



შპს "ჯორჯიან უოთერ ანდ ფაუნდრი"

ტექნიკური აქსპერტიზის და პროექტირების ღვაწიანობის
საკრედიტო საბანკო

**ისანი-სამგორის რაიონი, ქეთევან დედოფლის გამზირის
წყალსადენის ქსელის რეაბილიტაციის პროექტი**

I მონაკვეთი

(ღვინის აღმართიდან ი. ალიხანიანის ქუჩამდე)

თბილისი 2021

დაკვეთა №	IC19-0304768 (1066)
სტადია	მუშა პროექტი (მპ)

ისანი-სამგორის რაიონი, ქეთევან დედოფლის გამზირის
წყალსადენის ქსელის რეაბილიტაციის პროექტი

I მონაკვეთი

(ღვინის აღმართიდან ი. ალიხანიალის ქუჩამდე)

ნაწილი 1

ტექნოლოგიური ნაწილი


ნ ა ხ ა ზ ე ბ ი ს უ ნ ყ ი ს ი
I მონაკვეთი

№	ნახაზის დასახელება	ფურცელი №
ტ ე ქ ნ ო ლ ო გ ი უ რ ი ნ ა ნ ი ლ ი		
1.	ნახაზების უწყისი; საერთო მონაცემები	ნ-1
2.	განმარტებითი გარათი	ნ-2
3.	გენ-გეგმა; გეგმის გასაღები; პირობითი აღნიშვნები	ნ-3
4.	სქემატური გეგმა - 1	ნ-4.1
5.	სქემატური გეგმა - 2	ნ-4.2
6.	სქემატური გეგმა - 3	ნ-4.3
7.	სქემატური გეგმა - 4; ანუალტის აღდგენის გეგმა	ნ-4.4
8.	წყალსადენის მთავარი გაანალიზებული პოლიეთილენის d=355 მმ მილის ბრძოვი პროფილი (პკ. 0+00 - 2+94)	ნ-5.0
9.	კვანძი № 1- კვანძი № 12	ნ-5.1
10.	კვანძი № 13 - კვანძი № 24	ნ-5.2
11.	კვანძი № 25 - კვანძი № 28	ნ-5.3
12.	წყალსადენის ჭა №1 - №13	ნ-6.1
13.	წყალსადენის მიწის თხრილის განივი კვეთი	ნ-7
14.	კვაბულის და თხრილის გათვრების კვანძი	ნ-8
15.	მიწისზედა სახანძრო ჰიდრანტი	ნ-9
16.	წყალსადენის ტიპური საპროექტო ჭა; ჭის რგოლებს შორის ჰიდროსაიზოლაციო მასალის მოწყობის კვანძი	ნ-10
17.	წყალსადენის მილით კანალიზაციის და გაზსადენის მილების გადაკვეთის დეტალები	ნ-11

№	ნახაზის დასახელება	ფურცელი №
კ ო ნ ს ტ რ უ ქ ყ ი უ ლ ი ნ ა ნ ი ლ ი		
1.	ნახაზების უწყისი	სკ-1
2.	ჭის ანაქრები რკინაბეტონის გადახურვის ფილა D=1000 მმ (საყალიბე ნახაზი)	სკ-2
3.	ჭის ანაქრები რკინაბეტონის გადახურვის ფილა D=1000 მმ (არმირება); სვეტიფიქსაცია	სკ-3
4.	ჭის ანაქრები რკინაბეტონის რგოლი D=1000 მმ H=900 მმ	სკ-4
5.	ჭის ანაქრები რკინაბეტონის რგოლი ძირით D=1000 მმ H=900 მმ	სკ-5
6.	ჭის ანაქრები რკინაბეტონის გადახურვის ფილა D=1500 მმ (საყალიბე ნახაზი)	სკ-6
7.	ჭის ანაქრები რკინაბეტონის გადახურვის ფილა D=1500 მმ (არმირება)	სკ-7
8.	ჭის ანაქრები რკინაბეტონის გადახურვის ფილა D=1500 მმ სვეტიფიქსაცია	სკ-8
9.	ჭის ანაქრები რკინაბეტონის რგოლი D=1500 მმ H=900 მმ	სკ-9
10.	ჭის ანაქრები რკინაბეტონის რგოლი ძირით D=1500 მმ H=900 მმ	სკ-10
11.	ჭის ანაქრები რკინაბეტონის რგოლი ძირით D=1500 მმ; სვეტიფიქსაცია	სკ-11
12.	მილის მონოლითური საყრდენი	სკ-12

ს ა ე რ თ ო მ ი თ ი თ ე ბ ე ბ ი

- სამშენობის დაწყებამდე დაზუსტებულ იქნას ტრანსპორტის საინჟინერო კომპიუტაციების არსებობა.
- სხელების სამონტაჟო სამშენობის წარმოება და მიღება-ჩაბარება განხორციელდეს СНИП 2.04.02-84 და СНИП 2.04.03-85 მიითითებების დაცვით.
- ტვირთის საპროექტო ჩართვები არსებულ სხელებთან დაზუსტებული და შეთანხმებული იქნას შ.პ.ს. "ჯორჯიან უოთერ ენდ ფაუნდრის"-ს რაიონის წყალსადენ-კანალიზაციის სხელების სამსახურებთან.
- მიწის სამშენობის წარმოებისას აუცილებელია გეოლოგის ზედამხედველობა.
- სამონტაჟო სამშენობის წარმოება განხორციელდეს მილის მწარმოებელი ფირმის ტექნიკური მიითითებების მიხედვით.
- სამშენობის დასრულების შემდეგ მილსადენები გამოიცადოს დაზუსტებული ნორმების თანახმად.

ფორმატი	სტაფია	ვარიანტი
A3	მ.პ.	1
<p align="center">შენიშვნები:</p> <ol style="list-style-type: none"> საერთო მონაცემები იხ. განმარტებით ბარათში. ნახაზი იკითხება N-3 და N-4 ნახაზებთან ერთად. ზომები და ნომერები მ-ში. მიწის სამშენობის დაწყებამდე დაზუსტებულ იქნას ტრანსპორტის საინჟინერო კომპიუტაციების არსებობა. თხრილის გათხრისას და სამონტაჟო სამშენობის წარმოებისას დაცული იქნას შესაბამისების წესები. 		
დამკვეთი	ინანი-სამგორის ბიზნესცენტრი	
დამკვეთის	IC19-0304768 (1066)	
შემსრულებელი	 <p>შ.პ.ს. "ჯორჯიან უოთერ ენდ ფაუნდრის" შტაბი (მზია) ჯორჯიის ქუჩა №10 ბენიკური ქსენოპოლის და პროექტირების დეპარტამენტი-საპროექტო სამსახური</p>	
საპროექტოს უფროსი	თ. ხაღია	
პროექტის ხელმძღვანელი	ო. მცხვარტყვილი	
შეასრულა	ო. მცხვარტყვილი	
შეამოწმა	ე. გვარამაძე	
პროექტი	<p>ინანი-სამგორის რაიონი, ქეთევან დედოფლის გამზირის წყალსადენის ქსელის რეაბილიტაციის პროექტი</p> <p align="center">I მონაკვეთი</p>	
თარიღი	აპრილი 2021	
ნახაზი		
ნახაზების უწყისი; საერთო მონაცემები		
მასშტაბი	ფურცელი №	ფურცლები
-	ნ-1	17

მოკლე განმარტებითი ბარათი

1. შესავალი - "ისანი-სამგორის რაიონი, ქეთევან დედოფლის გამზირზე წყალსადენის გარე ქსელის რეაბილიტაციის პროექტი“ დამუშავებულია შ.პ.ს "ჯორჯიან უოთერ ენდ ფაუერი"-ს ტექნიკური ექსპერტიზისა და პროექტირების დეპარტამენტის საპროექტო სამსახურის უფროსი სპეციალისტის ინგა მეცხვარიშვილის (T.: 593 10 82 92) მიერ. პროექტი მომზადებულია ისანი-სამგორის ბიზნესცენტრის მიერ გაცემული ტექნიკური დავალების შესაბამისად (ბიზნესცენტრის მენეჯერი - ლევან გაგნიძე T.: 591 70 75 06) და ითვალისწინებს ქეთევან დედოფლის გამზირზე წყალსადენის გარე ქსელის და განშტოებების რეაბილიტაცია/მოწყობას აღნიშნული უბნის წყალმომარაგების გასაუმჯობესებლად.

ქ. დედოფლის გამზირის წყალსადენის რეაბილიტაციის პროექტი დაყოფილია 6 მონაკვეთად. აღნიშნული პროექტი არის **I მონაკვეთი**: ღვინის აღმართიდან ი. ალიხანაიანის ქუჩამდე (პკ. 0+00 - პკ. 2+94).

2. არსებული მდგომარეობა:

▶ არსებული ტრასა - ქეთევან დედოფლის გამზირზე არსებული ქსელი მოწყობილია ასფალტის საფარის ქვეშ.

▶ არსებული ქსელის დეტალური ინფორმაცია - ზემოთ აღნიშნულ გამზირზე არსებული ქსელი, თავისი განშტოებებით განთავსებულია საშუალოდ 1,20-1,50 მ სიღრმეზე; არსებული ქსელში მუშა წნევა არის 5.0 ატმ. არსებული გრუნტი არის IV კატეგორიის - 75%, V კატეგორიის - 15% და VII კატეგორიის 10%.

არსებული ინფრასტრუქტურული აქტივები - ქეთევან დედოფლის გამზირზე არსებული ძირითად ფოლადის მილის დიამეტრია d=600 მმ და d=300 მმ. d=600 მმ ფოლადის მილი მდებარეობს ავლაბრის მოედანზე, ხოლო d=300 მმ ფოლადის სარეაბილიტაციო მილი მდებარეობს ღვინის აღმართიდან ი. ალიხანაიანის ქუჩის კვეთამდე. განშტოებებზე არსებული მილების დიამეტრი და მასალა სხვადასხვაა. არის როგორც ფოლადის, ასევე თუჯის და პოლიეთილენის მილები.

3. კვლევითი სამუშაოები - ისანი-სამგორის ბიზნესცენტრის წარმომადგენელთან და ტოპო-გეოდეზიურ სამსახურთან ერთად მოხდა ადგილზე გასვლა და სარეაბილიტაციო/მოსაწყობი ქსელის დათვალიერება. დათვალიერდა არსებული წყალსადენის განშტოების ჭები, სადაც გამოჩნდა, რომ არსებული ფასონური ნაწილები და ჭები არის დაზიანებული და სარემონტო. არსებული ქსელი არის ხანდაზმული და ავარიული, საჭიროა რეაბილიტაციას.

4. საპროექტო გადაწყვეტილებები:

▶ ასფალტის საფარის მოხსნა - არსებული საფარი არის ასფალტი.

▶ ასფალტის მოწყობის სამუშაოები - ასფალტის საფარის დაგება ხდება მესამე პირის მიერ. I მონაკვეთში ღვინის აღმართზე, სადაც მესამე პირის მიერ არ ხდება ასფალტის დაგება ასფალტის საფარის ჩახერხვას, მოხსნას და მოწყობას განახორციელებს "GWP". სამუშაოები გათვალისწინებულია მოცულობათა უწყისში.

▶ საპროექტო ქსელი - არსებული ქსელის რეაბილიტაცია ითვალისწინებს პოლიეთილენის და ფოლადის მილების შექმნას და მონტაჟს, გარეცხვითა და გამოცდით. ეწობა ფოლადის d=630/10 სიგრძით 200 მ, ფოლადის d=325/6 სიგრძით 8 მ, PE100 SDR11 PN16 d=355 მმ სიგრძით 287 მ, PE100 SDR11 PN16 d=225 მმ სიგრძით 11 მ, PE100 SDR11 PN16 d=160 მმ სიგრძით 141 მ, PE100 SDR11 PN16 d=110 მმ სიგრძით 89.50 მ, PE100 SDR11 PN16 d=90 მმ სიგრძით 11.50 მ, PE100 SDR11 PN16 d=50 მმ სიგრძით 15.5 მ და PE100 SDR11 PN16 d=25 მმ სიგრძით 5 მ.

▶ ტრანშეის მოწყობის სამუშაოები - საპროექტო ფოლადის d=630/10 მმ მმ წყალსადენის ქსელი იდება 2000 მმ-იან სიღრმის და 1600 მმ-იან სიგანის საპროექტო ტრანშეაში; ფოლადის d=325/8 მმ მმ წყალსადენის ქსელი იდება 1600 მმ-იან სიღრმის და 1100 მმ-იან სიგანის საპროექტო ტრანშეაში; d=355 მმ წყალსადენის ქსელი იდება 1600 მმ-იან სიღრმის და 1100 მმ-იან სიგანის საპროექტო ტრანშეაში; d=225 მმ წყალსადენის ქსელი იდება 1600 მმ-იან სიღრმის და 1000 მმ-იან სიგანის საპროექტო ტრანშეაში; d=160 მმ და d=110 მმ წყალსადენის ქსელი იდება 1500 მმ-იან სიღრმის და 1000 მმ-იან სიგანის საპროექტო ტრანშეაში; საპროექტო d=90 მმ წყალსადენის ქსელი იდება 1250 მმ-იან სიღრმის და 700 მმ-იან სიგანის საპროექტო ტრანშეაში; d=50 მმ წყალსადენის ქსელი იდება 1200 მმ-იან სიღრმის და 700 მმ-იან სიგანის საპროექტო ტრანშეაში; d=25 მმ წყალსადენის ქსელი იდება 1100 მმ-იან სიღრმის და 700 მმ-იან სიგანის საპროექტო ტრანშეაში. 1,7 მეტრზე მეტ სიღრმეზე მიწის თხრილის და ჭის ქვაბულის გამაგრება მოხდეს ფარებით.

▶ საპროექტო ინფრასტრუქტურული აქტივები - ეწყობა 3 ცალი საპროექტო D=1500 მმ ჭა, 12 ცალი საპროექტო D=1000 მმ განშტობის ჭა (აქედან 2 ცალი სახანძრო ჰიდრანტისთვის). ჭების კონსტრუქციული ნახაზი იხილეთ პროექტის კონსტრუქციული ნაწილში.

▶ საპროექტო ქსელის მოწყობა - საპროექტო ტრანშეაში მილები უნდა მოეწყოს ქვიშის ბალიშებს შორის (2-5 მმ ფრაქცია), მილის ქვეშ 15 სმ, მილს ზემოდან 30 სმ. შემდეგ თხრილის შევსება ხდება ქვიშა-ხრემოვანი საფარით (არ უნდა იქნას გამოყენებული 80 მმ-ზე ზევით ფრაქცია-15%). ღორღის საფარი უნდა მოეწყოს 0-40 მმ ფრაქციით.

▶ საპროექტო ტრანშეის კომპაქტირება - საპროექტო ტრანშეის კომპაქტირება უნდა მოხდეს: ქვიშის ფენისთვის მილის ქვემოთ 15 სმ, მილის ზემოთ 30 სმ (K=0.98-1.25) შევსებით, ხოლო ქვიშა ხრემოვანი საფარი (K=0.98-1.25) 30-30 სმ-იანი დაყოფით დაიტკეპნოს სატკეპნი დანადგარით. ტრანშეაში ქვიშა ხრემოვანი ფენის ზემოთ მოსაწყობი ფენა დამოკიდებულია საპროექტო ტრასის ტიპზე (ასფალტი, გრუნტიანი გზა, ბეტონი, ქვაფენილი და სხვა).

▶ საპროექტო წყალსადენის ქსელის რეცხვა-დეზინფექცია - სავალდებულოა მოხდეს საპროექტო წყალსადენის ქსელის რეცხვა-დეზინფექციის ჩატარება გადაერთების სამუშაოებამდე, რაც უნდა მოხდეს სპეციალიზირებული ჯგუფის თანდასწრებით.

▶ საპროექტო ქსელის ჰიდროტესტირება - ჰიდროტესტირება უნდა მოხდეს როგორც ცენტრალურ ქსელზე, ასევე განშტოებებზე d=40 მმ-ის ზემოთ.

საპროექტო ქსელის გადაერთებითი სამუშაოები - საპროექტო d=630/10 ფოლადის მილის გადაერთება ხდება არსებული თუჯის d=600 მმ მილზე. აპროექტო პოლიეთილენის ქსელის d=355 მმ გადაერთება ხდება არსებულ ფოლადის d=300 მმ მილზე. არსებულ განშტოებებზე საპროექტო მილებით ხდება გადაერთება. ჩაჭრილი მილები უნდა დაიხშოს დამხშობით, ფოლადის შემთხვევაში ფოლადის ყრუ მილტუჩით, პოლიეთილენის შემთხვევაში პოლიეთილენის დამხშობით და თუჯის შემთხვევაში ბეტონით. ხდება 2 ცალი არსებული ჭის D=1000 მმ h=1,7 მ და 1 ცალი ოთხკუთხა 3x3x2.5 მ ჭების დემონტაჟი. გადაერთების სამუშაოების შესასრულებლად აუცილებელია, რომ გადაერთების თითოეული წერტილი წინასწარ იყოს გამოჩენილი სრულყოფილად და ხილული იყოს წყალსადენის არსებული საკომუნიკაციო არხები და მომზადდეს ინფრასტრუქტურა გადაერთებისთვის, ასევე განხორციელდეს მატერიალურ-ტექნიკური რესურსებისა და სამონტაჟო მასალების მობილიზება გადაერთების ადგილზე წინასწარ, კვანძები უნდა იყოს წინასწარ გაზომილი და მომზადებული/აწყობილი სრულად, რათა წყალმომარაგების წყვეტა იყოს მინიმალური დროით.


▶ საპროექტო ტრანშეაზე ასფალტის საფარის მოწყობა - მესამე პირის მიერ.

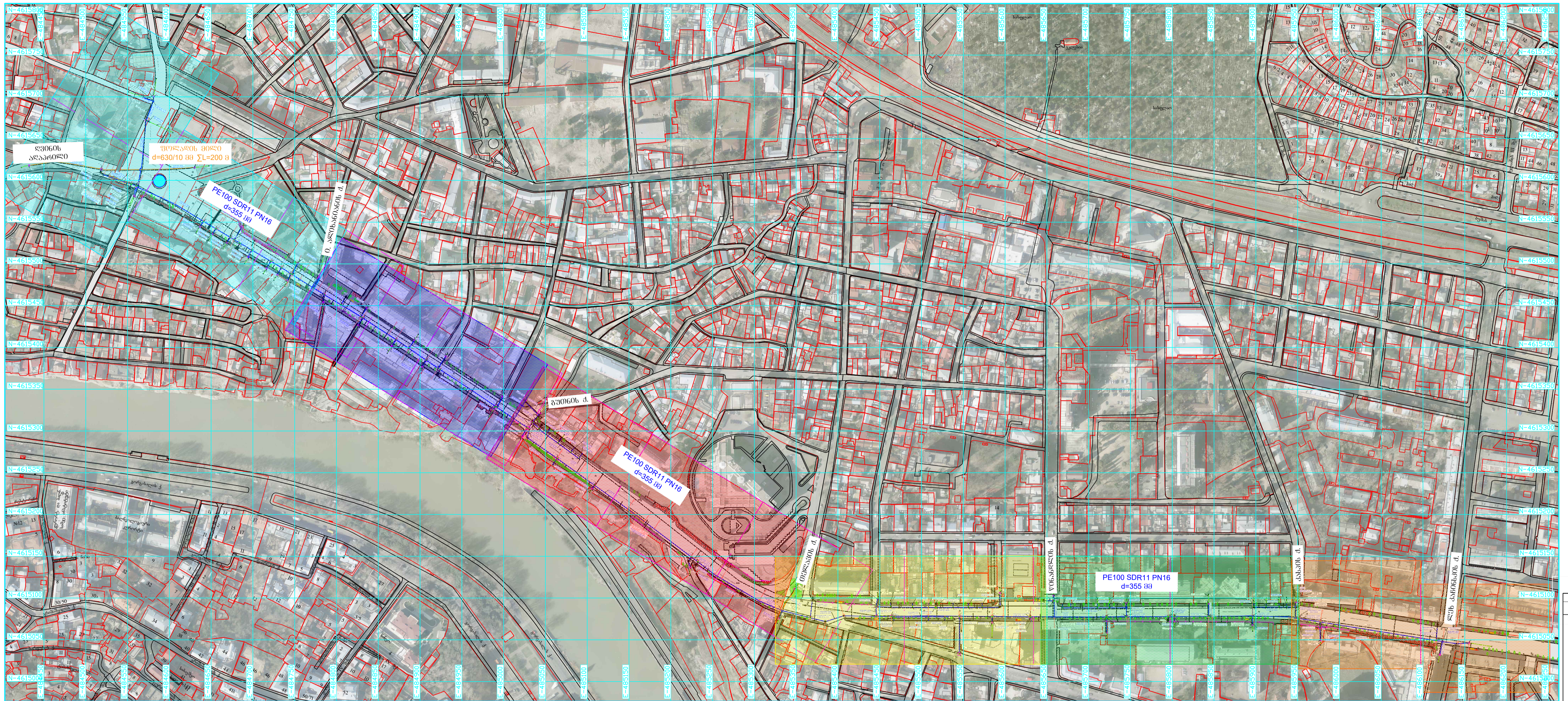
5. დამატებითი საკითხები:

▶ სახანძრო ჰიდრანტები (2 ცალი) ეწყობა სახანძრო სამსახურის მითითებით. ჰიდრანტისთვის მოეწყოს D=1000 მმ განშტოების ჭები.

▶ არსებული სიტუაციიდან გამომდინარე (დამარხული ჭები და უხილავი განშტოებები) მილის სიგრძე, განშტოებების რაოდენობა და წყალსადენის ჭების რაოდენობა, ასევე მათ მოსაწყობად საჭირო ფასონური ნაწილები და მიწის სამუშაოები მოცულობათა უწყისში აღებულია მეტობით (5-10%).

▶ მიწიქვეშა გადასასვლის გადაკვეთა ხდება ერთ ადგილზე. გადაკვეთის ადგილზე საპროექტო d=355 მმ პოლიეთილენის მილი მოეწყოს ფოლადის d=630/10 მმ ფოლადის გარსაცმის მილში. პროექტში სამუშაოები გათვალისწინებულია მიწისქვეშა გადასასვლელების გადაკვეთა ზემოდან, რაც დაზუსტდება მშენებლობის პროცესში. მიწისქვეშა გადასასვლელის გადაკვეთის ცვლილების შემთხვევაში მიმართეთ საპროექტო სამსახურს.

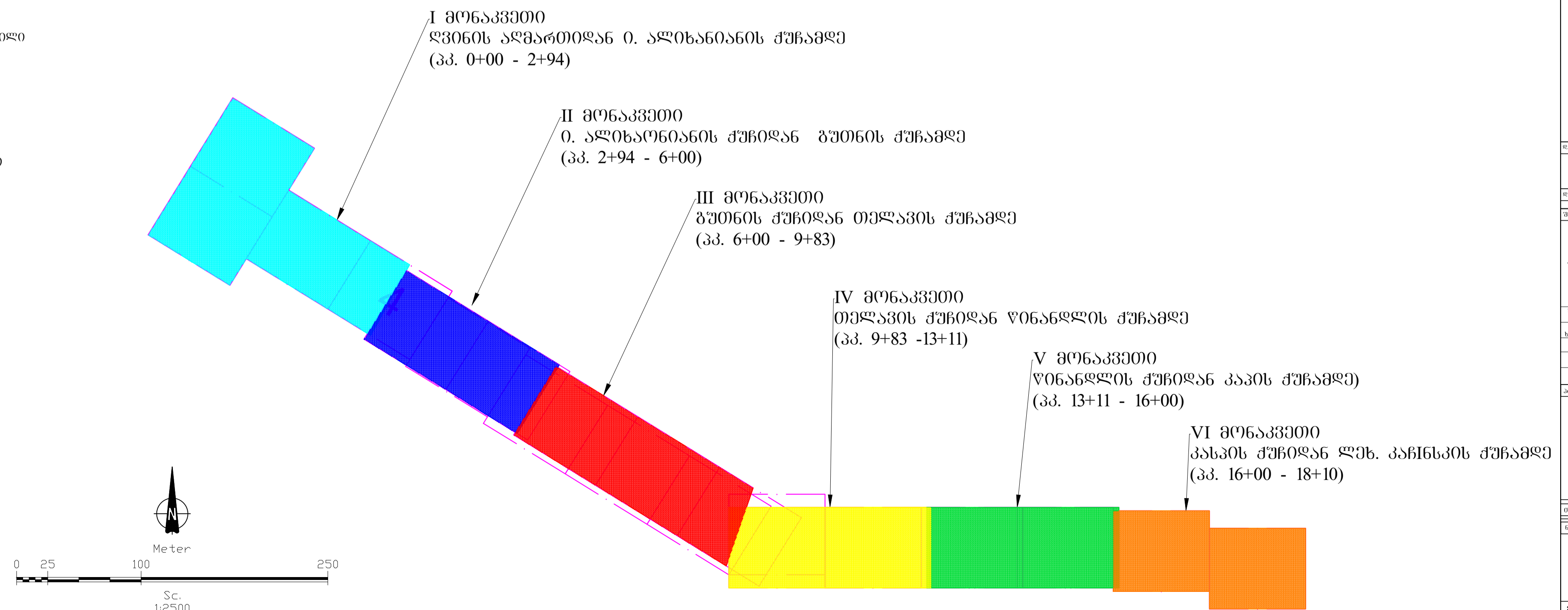
ფორმატი	სტაფია	ვარიანტი
A3	ა.ვ.	1
შენიშვნები:		
<ol style="list-style-type: none"> საერთო მონაცემები იხ. ბანმარტში ბარათში. ნახაზი იკითხება Nპ-3 და Nპ-4 ნახაზებთან ერთად. ზომები და ნომერები მ-ში. მიწის სამუშაოების დაწესებულება დაუზუსტებულ იქნას ტრასის ბასწვრივ საინჟინერო კომუნიკაციების არსებობა. თხრილის გათხრისას და სამონტაჟო სამუშაოების წარმოებისას დაცული იქნას შესაფრთხილების წესები. 		
ლაკვითა	ისანი-სამგორის ბიზნესცენტრი	
ლაკვითა	IC19-0304768 (1066)	
შეხვედრის სახელი	 <p>შ.პ.ს. "ჯორჯიან უოთერ ენდ ფაუერი" შტაბი (შნბი) ჯორჯიის ქუჩა №10 ბენიკოვი ქსეპროექტი და პროექტირების დაარსებები-საპროექტო სამსახური</p>	
საპროექტის უფროსი	თ. სალია	
პროექტის ხელმძღვანელი	თ. მცხვარიშვილი	
შეასრულა	თ. მცხვარიშვილი	
შეამოწმა	ქ. გვარამაძე	
პროექტი	<p>ისანი-სამგორის რაიონი, ქეთევან დედოფლის გამზირის წყალსადენის ქსელის რეაბილიტაციის პროექტი</p> <p>I მონაკვეთი</p>	
თარიღი	აპრილი 2021	
ნახაზი		
ნახაზის უწყისი; საერთო მონაცემები		
მასშტაბი	ფურცელი №	ფურცლები
-	6-2	17



პროექტი აღნიშვნები

- | | | | |
|--|-------------------------------|--|--|
| | - არსებული ან სავალი | | - საპროექტო წყალსადენის კოლექტივის მიწა |
| | - ტროტუარი | | - საპროექტო წყალსადენის ფილაის მიწა |
| | - შენობა ნაგებობა | | - საპროექტო წყალსადენის დაცვული მიწა |
| | - ბაზენი | | - არსებული წყალსადენის მიწა |
| | - არსებული გვირაბი/გვირაბი პა | | - არსებული გასაუქმებელი წყალსადენის მიწა |
| | - არსებული საკომუნიკაციო პა | | - საპროექტო წყალსადენის პა |
| | - არსებული ცხარე | | - არსებული წყალსადენის პა |
| | - ავტობუსის პარკინგი | | - კომუნალური განვითარების პა |
| | - ხე | | - საპროექტო დამცველი პა |
| | - ელ. განათების პოტი | | - საპროექტო სამკაპი |
| | - გზ. კედელი | | - საპროექტო ძურტი |
| | - ღობ. ღობე | | - საპროექტო კოლექტივის გადამცემი |
| | - საპროექტო სანაბნო კოლექტივი | | |
| | - კვანძი | | |

გეგმის გასვლა



ფურცელი	სტადია	მარტივი
A1	გ.გ.	1

- შენიშვნები:
1. საპროექტო მონაკვეთი ი. ალისანიანის ქუჩიდან აღმართი.
 2. საპროექტო მონაკვეთი №4 სახაბრებო ქუჩამდე.
 3. ყოველი მონაკვეთი მ-მ.
 4. ყოველი მონაკვეთი დამცველი წყალსადენის მიწის ტიპის განსაზღვრა სანაბნო კოლექტივის მიხედვით.
 5. მონაკვეთი საპროექტო წყალსადენის საპროექტო სანაბნო კოლექტივის წარმოების დამცველი მიწის ტიპის განსაზღვრა.

ისანი-სამგორის მონაკვეთი

სტადია: **IC19-0304788 (1056)**

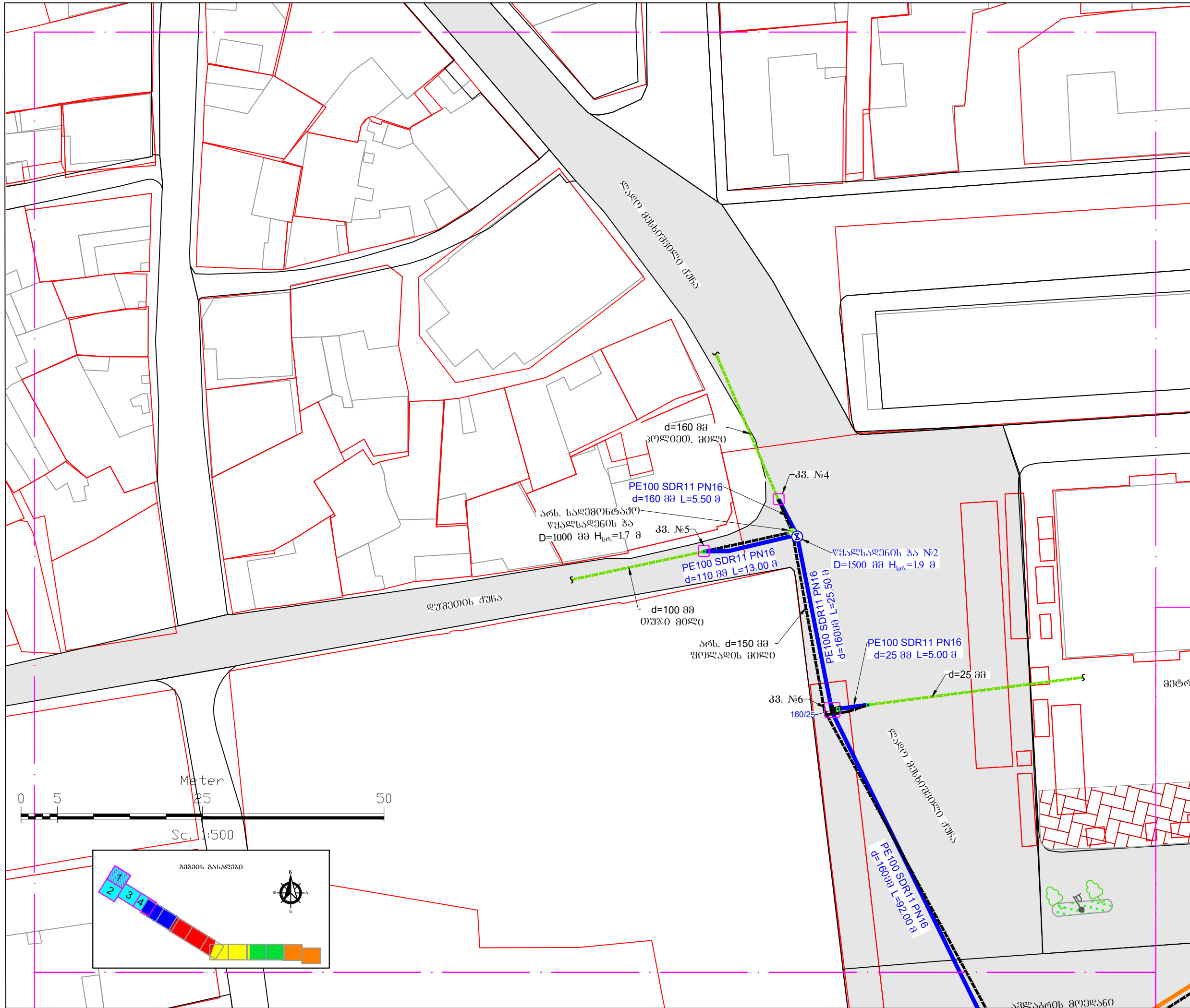
GWP

ს.ს.ს. "ჯორჯია უთერალ ჯორჯია" შპს-ს მიერ დადგენილია და მოწოდებულია მონაკვეთი-სანაბნო სანაბნო

საპროექტორი	მ. სანაბნი
პროექტი	მ. მონაკვეთი
სანაბნო	მ. მონაკვეთი
მონაკვეთი	მ. სანაბნი

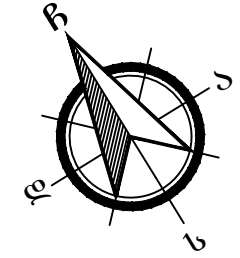
ისანი-სამგორის რაიონი,
ქაიხაია დარეჯანი, მარტვილის
სახლის ქუჩის
კანონიერების კომისია

1 მონაკვეთი



ფორმატი	სტაფია	ვარიანტი
A3	მ.კ.	1

**პირობითი აღნიშვნები
იხილეთ ფურცელზე
ფ-3**



- შენიშვნები:
1. საერთო მონაცემები იხ. განმარტებით ბარათში.
 2. ნახაზი იკითხება №3 და №4 ნახაზებთან ერთად.
 3. ზომები და ნიშნულები მ-ში.
 4. მიწის საშუალების დაწესებულება დაუშვებელი იქნას ტრასის გასვრის საინჟინრო კომპიუტაციების არსებობა.
 5. თხრილის გათხრის და სამონტაჟო სამუშაოების წარმოების დაცული იქნას უსაფრთხოების წესები.

დაკვეთი

**ინანი-საგორის
გიზნესხენები**

დაკვეთის
**IC19-0304768
(1066)**

შ.პ.ს. "გორჯინი უთერ პლ ვაერაი"
შფშა (მშობა) ჯოლდის ქუჩა №10
გენიური ენაეროის და პრეპიარეის
დაარბაენი-სარეაერო სარეაერო

სარეაერო უთერო	თ. სარეაერო
პრეპიარეის ხელმძღვანელი	თ. გენეარეაერო
შარეაერო	თ. გენეარეაერო
შარეაერო	თ. გენეარეაერო

**ინანი-საგორის რაიონი,
ქეთეან დოლოლის გარეიონის
წალსადენის ქალის
რაიონიგარეიონის პრეპიარეი**

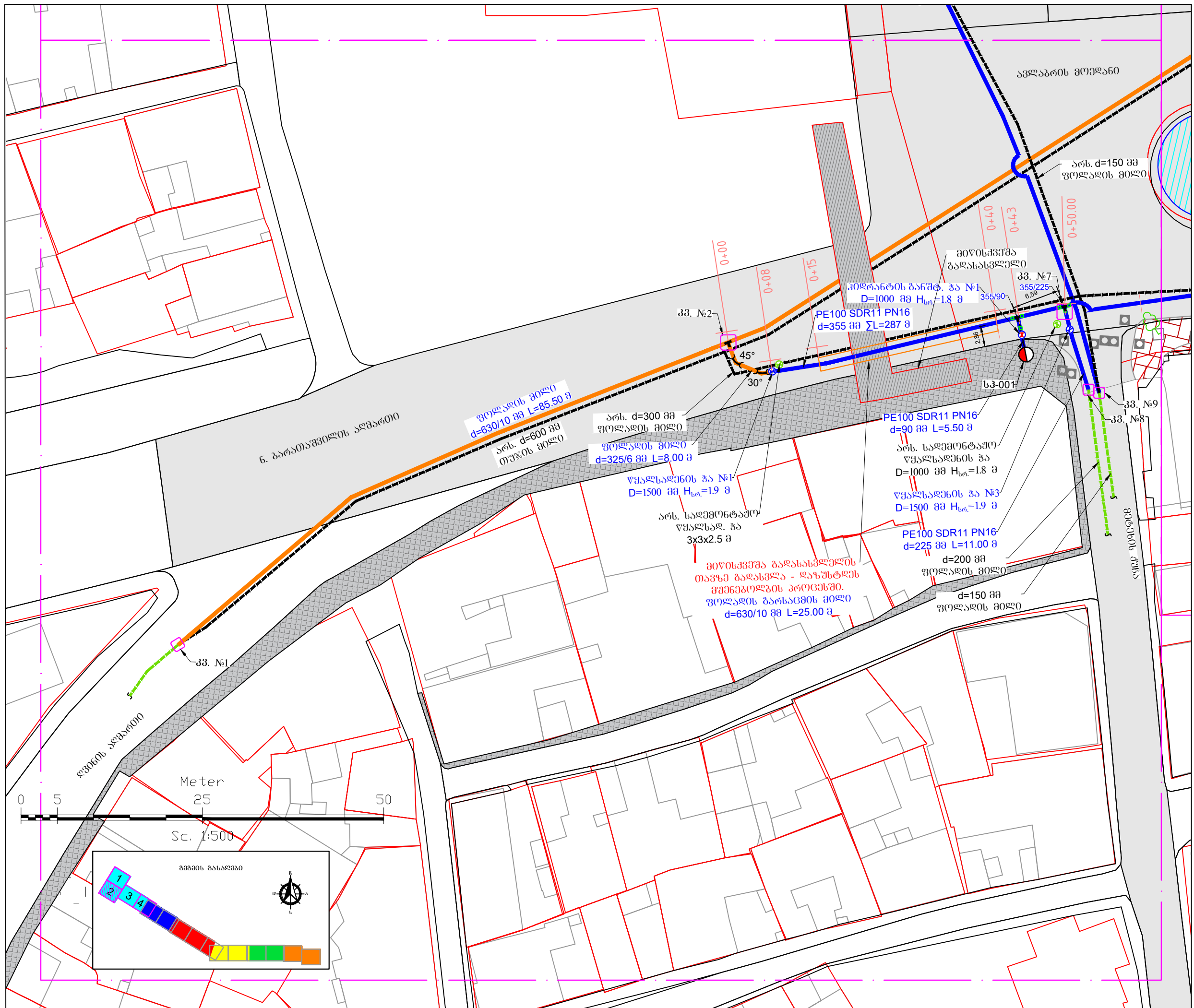
I მოწაქეთი

თარეი
**არეიონი
2021**

ნახაზი

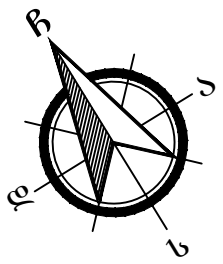
სქემატური გეგმა - 1

მასშტაბი	ფურცელი №	ფურცლები
1:500	6-4.1	17



ფორმატი	სტაფია	ვარიანტი
A3	მ.პ.	1

**პირობითი აღნიშვნები
ისილიდეთი ფურცელზე
ფ-3**



- შენიშვნები:
- საერთო მიწისქვეშა მ.პ. განმარტებით ბარათში.
 - ნახაზი იკითხება მ.პ. 3 და მ.პ. 4 ნახაზებთან ერთად.
 - ზომები და ნიშნულები მ.პ.
 - მიწის საშუალების დაუზუსტებლად დაუზუსტებლად იქნას ტრასის გასვრობის საინჟინერო კომპიუტაციების არსებობა.
 - თხროლის გათხრობის და სამონტაჟო სამუშაოების წარმოების დაწყებამდე იქნას შესაფერისების წესები.

დაკვეთი	ინანი-საგორის გიზნისხანგრის
დაკვეთის	IC19-0304768 (1066)

შეხვედრის

მ.პ.ს. "გორჯინი უთერ პლ. ფაქრი"
შეღმა (მ.პ.ს.) ჯუღელის ქუჩა №10
გეგმიური მასშტაბის და პროექტირების
დაპროექტირების-საპროექტირების სამსახური

საპროექტის უფროსი	თ. სელია
პროექტის ხელმძღვანელი	ო. მცხვარტაძე
შეხვედრა	ო. მცხვარტაძე
შეამოწმა	ე. გვარამაძე

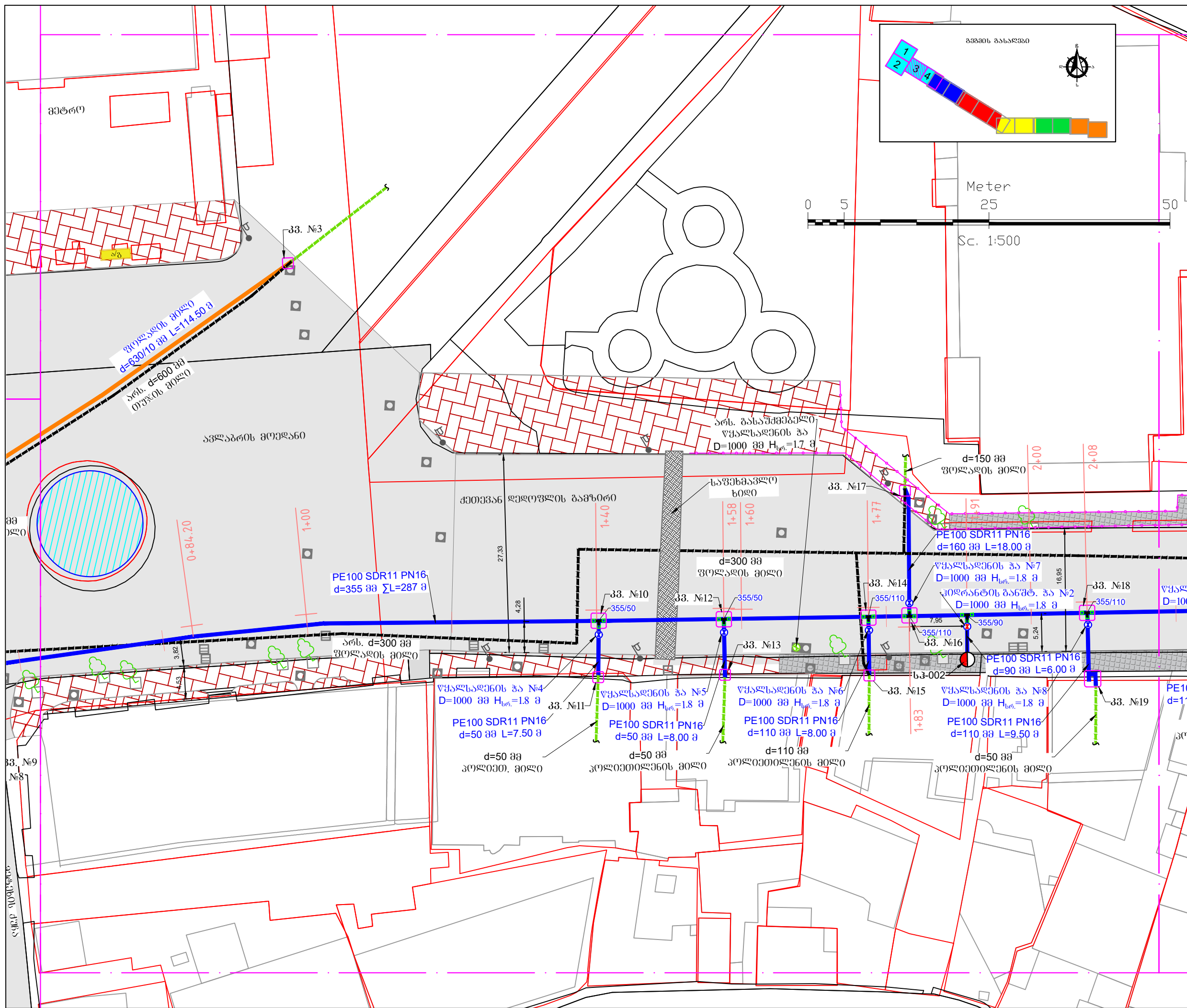
**ინანი-საგორის რაიონი,
ქეთევან დედოფლის გამზირის
წყალსადენის ქსელის
რეაბილიტაციის პროექტი**

I მოწყობითი

თარიღი	აპრილი 2021
ნახაზი	

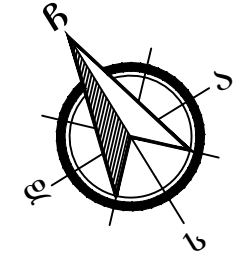
სქემატური გეგმა - 2

მასშტაბი	ფურცელი №	ფურცლები
1:500	6-4.2	17



ფორმატი	სტაფია	პარიანტი
A3	მ.პ.	1

**პირობითი აღნიშვნები
იხილილეთ ფურცელზე
ფ-3**



- შენიშვნები:
1. საერთო მონაცემები იხ. განმარტებით ბარათში.
 2. ნახაზი იკითხება Nფ-3 და Nფ-4 ნახაზებთან ერთად.
 3. ზომები და ნიშნულები მ-ში.
 4. მიწის საშუალების დაზუსტებულ იქნას ტრასის გასვრობის საინჟინერო კომპიუტაციების არსებობა.
 5. თხრილის გათხრობის და სამონტაჟო სამუშაოების წარმოების დაწყებამდე იქნას შესაფერისების წესები.

დაკვეთი

**ინანი-საგორის
გიზნისხანგრძი**

დაკვეთის
**IC19-0304768
(1066)**

მ.პ.ს. "გორჯინი უთერ პლ ვაჭარი"
მდგმ (მშპ) ჯგუფის ქუჩა №10
გენერალური მენეჯერი და პროექტირების
დაპროექტირების-საპროექტო სამსახური

საპროექტოს უფროსი	თ. სალია
პროექტის ხელმძღვანელი	ო. მცხვარტაძე
შეასრულა	ო. მცხვარტაძე
შეამოწმა	ე. გვარამაძე
პროექტი	

**ინანი-საგორის რაიონი,
ქეთევან დედოფლის გამზირის
წყალსადენის ქსლის
რეაბილიტაციის პროექტი**

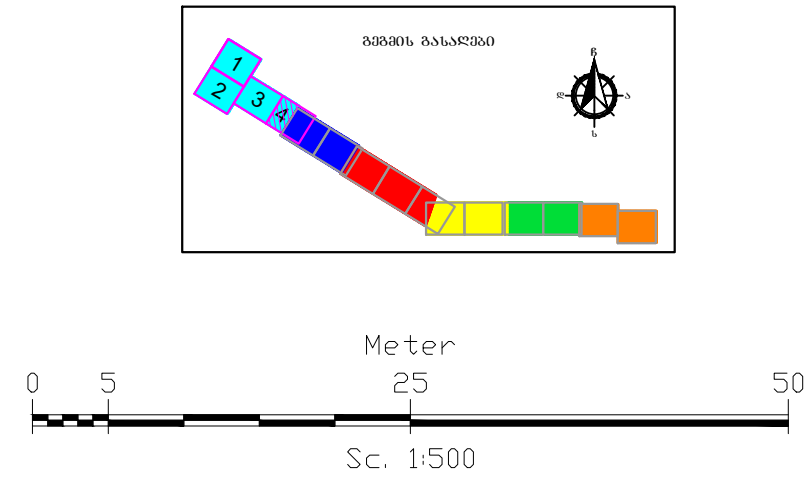
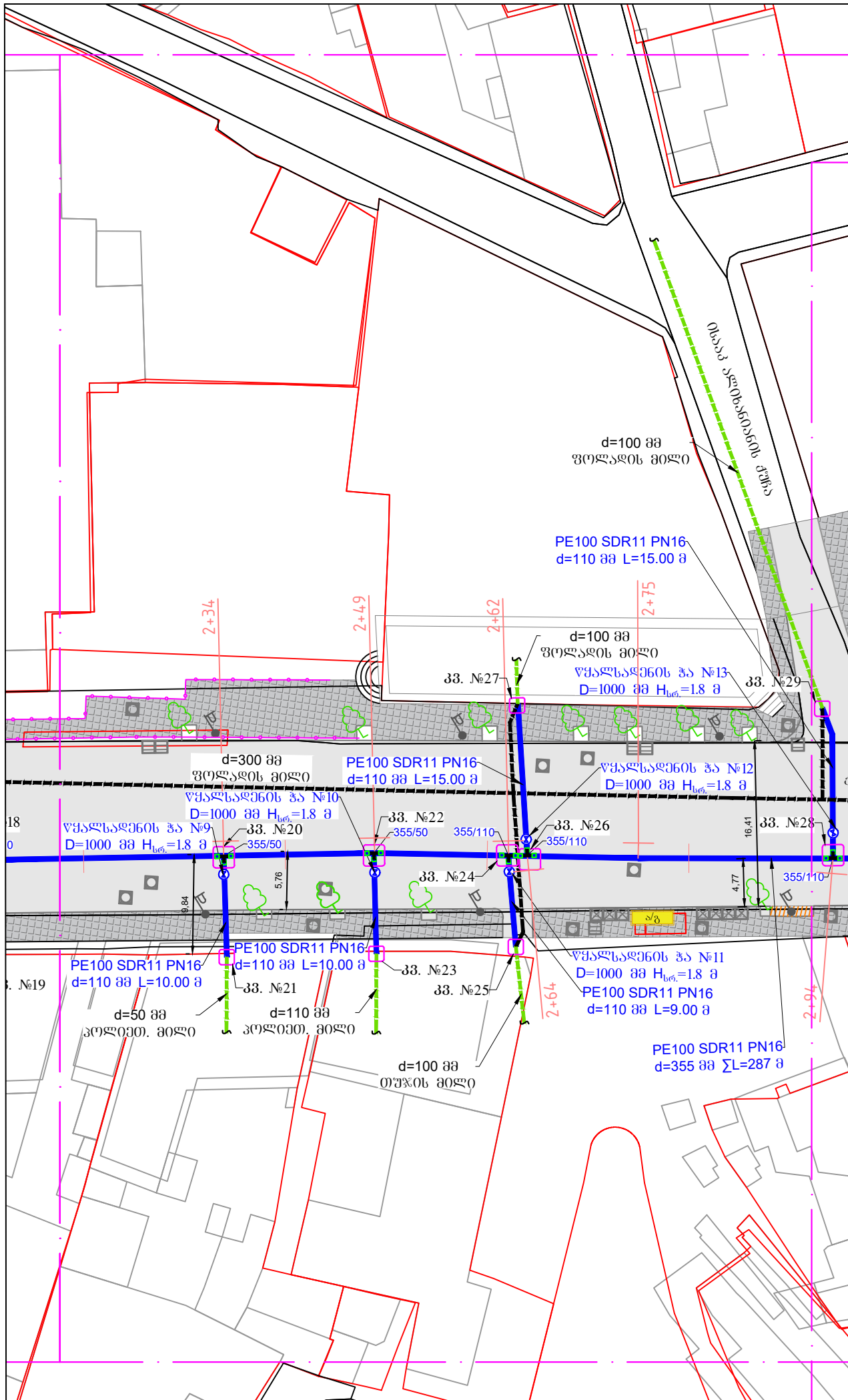
I მოწყობითი

თარიღი
**აპრილი
2021**

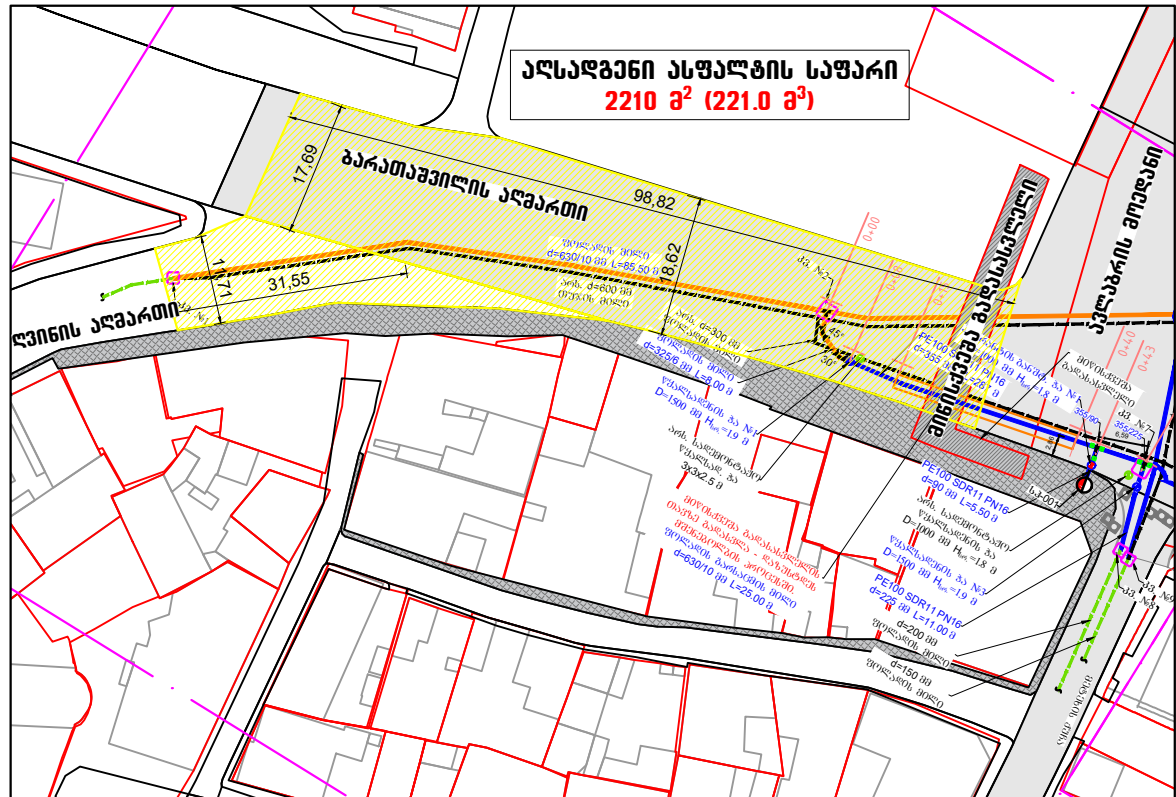
ნახაზი

სამუშაო გეგმა - 3

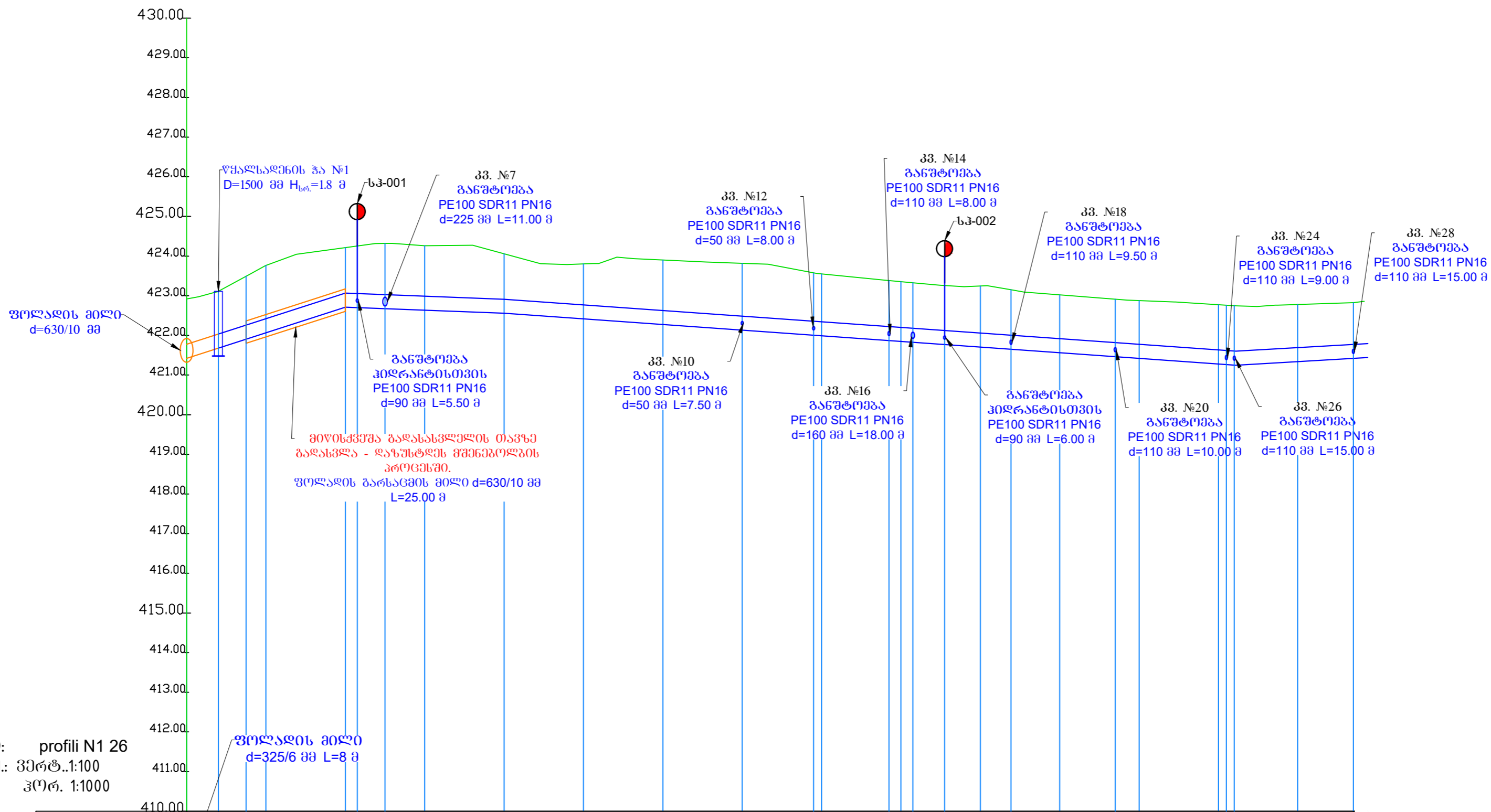
მასშტაბი	ფურცელი №	ფურცლები
1:500	6-4.3	17



ანსვალტის ადგილის გეგმა
მასშ. 1:1000



ფორმატი	სტაფია	ვარიანტი
A3	მ.პ.	1
<p>პირობითი აღნიშვნები იხილილეთ ფურცელზე ფ-3</p>		
<p>შენიშვნები:</p> <ol style="list-style-type: none"> საერთო მონაცემები იხ. განმარტებით ბარათში. ნახაზი იკითხება Nწ-3 და Nწ-4 ნახაზებთან ერთად. ზომები და ნიშნულები მ-ში. მიწის საშუალების დაწესებულება დაუზუსტებლად იქნას ტრასის გაწვრივ საინჟინერო კომპიუტაციების არსებობა. თხრილის გათხრისას და სამონტაჟო სამუშაოების წარმოებისას დაცული იქნას უსაფრთხოების წესები. 		
დამკვეთი	<p>ისანი-საგომრის გიზნისხანგრის</p>	
დამკვეთის შეხვედრის ნომერი	<p>IC19-0304768 (1066)</p>	
<p>შ.პ.ს. "გორჯინი ურთიერ ენდ ფაქტორი" შემდგ. (შპს) ჯგუფის ქუჩა №10 გეგმითი მასშტაბის და პროექტირების დაპირფარაბების-სარეკონსტრუქციო სამსახური</p>		
საპროექტოს უფროსი	თ. სელია	
პროექტის ხელმძღვანელი	ო. მცხვარაძე	
შეამოწმა	ო. მცხვარაძე	
შეამოწმა	ე. გვარამაძე	
პროექტი	<p>ისანი-საგომრის რაიონი, ქათვან დედოფლის გამზირის წყალსადენის ქსელის რეაბილიტაციის პროექტი</p> <p>I მოწყობითი</p>	
თარიღი	<p>აპრილი 2021</p>	
ნახაზი		
<p>სამუშაო გეგმა - 4: ანსვალტის ადგილის გეგმა</p>		
მასშტაბი	ფურცელი №	ფურცლები
1:500	6-4.4	17



პროფილი: **profil N1 26**
 მასშ.: ვერტ. 1:100
 ჰორ. 1:1000

მიწის მასალა ღია მ. სიღრ.	PE100 SDR11 PN16 d=355 მმ $\sum L=287$ მ																											
მიწის ნალექების სიღრ.	1.5	1.44	1.69	1.5	1.55	1.63	1.5	1.39	1.63	1.69	1.57	1.51	1.54	1.46	1.46	1.5	1.5	1.44	1.44									
მიწის ძირის ნიშნული	421.42	421.68	422.07	422.71	422.77	422.64	422.56	422.42	422.27	422.13	421.99	421.85	421.71	421.56	421.42	421.28	421.25	421.34	421.34									
მიწის ზედაპირის ნიშნული	422.98	423.12	423.54	424.21	424.25	424.27	424.06	423.81	423.90	423.82	423.58	423.36	423.25	423.02	422.88	422.78	422.75	422.76	422.78									
პიპის შიგნითი დიამეტრი	4	4	25	3	7	10	20	20	20	20	18	2	17	3	3	8	9	8	12	14	6	26	22	16	14			
ქანობის სიგრძე	0.0323		40		40		0.0039		184		0.0071		0.0058															
შენიშვნა																												
მანძილები	20	20	20	20	20	20	20	20	20	20	20	20	20	20	20	20	20	20	20	20	20	20	20	20	20	14		
პიპების	0+00	0+04	0+08	0+15	0+40	0+43	0+50	0+60	0+80	1+00	1+20	1+40	1+60	1+80	1+91	2+00	2+08	2+20	2+40	2+48	2+64	2+64	2+75	2+80	2+94			

ფორმატი	სტაფია	პარიანტი
A2	გ.გ.	1
შენიშვნა:		
1. საერთო მონაცემები იხ. განმარტებით ბარათში. 2. ნახაზი 0300სმმ N7-4 ნახაზთან ერთად. 3. ზომები და ნიშნულები მ-ში. 4. მიწის საშუალების დაწვრილება დაზუსტებულ იქნას ტრასის გასწვრივ საინჟინერო კომუნიკაციების არსებობა. 5. თხრობის გათხრობის და სამონტაჟო სამუშაოების წარმოების დასრულებამდე უნდა შესრულდეს ვს.შპ.		
მასშტაბი	ისანი-საგომოსი პიპების	
მასშტაბი	IC19-0304768 (1066)	
მშენებლის	შ.პ.ს. "ჯორჯიან ურთიერ ენდ ვენტაილი" შიშა (შპს) შტაბ-ბინა №10 ბათუმი მუნიციპალიტეტის და აკოპოლიტის რაიონების-საერთო სასაზღვრო	
საპროექტის უბანი	თ. სალია	
პროექტის სტრუქტურული	0. მონტაჟის ნიშნული	
მასშტაბი	0. მონტაჟის ნიშნული	
მასშტაბი	მ. მონტაჟის ნიშნული	
პროექტი	ისანი-საგომოსი რაიონი, ქუთაისი რაიონის განუყოფელი ნაწილის ქსელის რეაბილიტაციის პროექტი 1. მონტაჟი	
თარიღი	აპრილი 2021	
ნახაზი	წყალსადენის მთავარი განაწილებითი არხის რეაბილიტაციის პროექტი (პი. 0+00 - 2+94)	
მასშტაბი	ფურცელი №	ფურცლები
1:100	5-5.0	17
1:1000		

ფორმატი	სტაფია	პარიანტი
A3	მ.პ.	1

შენიშვნები:

1. საერთო მონაცემები იხ. განმარტებით ბარათში.
2. ნახაზი იკითხება N4-4 ნახაზებთან ერთად.
3. ზომები და ნიშნულები მ-ში.
4. მიწის საშუალების დაწესებულება დაწესებულება დაწესებულება იქნას ტრასის გასწვრივ საინჟინერო კომპიუტაციების არსებობა.
5. თხროლის გათხრობის და სამონტაჟო სამუშაოების წარმოების დაწყებამდე იქნას შესაფერისებების წესები.

დაკვირვება

ინანი-საგორის გიზნისხენები

დაკვირვება **IC19-0304768 (1066)**

შეხვედრის ნომერი



მ.პ.ს. "გორჯინი უთერ პლ ვაქარი"
 შპს (შპს) ჯორჯინის ქუჩა №10
 გეოდეზიური მუშაობების და პროექტირების
 დაწესებულება-საარსებო სამსახური

საპროექტის უფროსი	თ. სელია	
პროექტის ხელმძღვანელი	0. მცხვარტყვილი	
შეამოწმა	0. მცხვარტყვილი	
შეამოწმა	ე. გვარამაძე	

პროექტი

ინანი-საგორის რაიონი, ქეთევან დედოფლის გამზირის ნაწილის ქსელის რეაბილიტაციის პროექტი

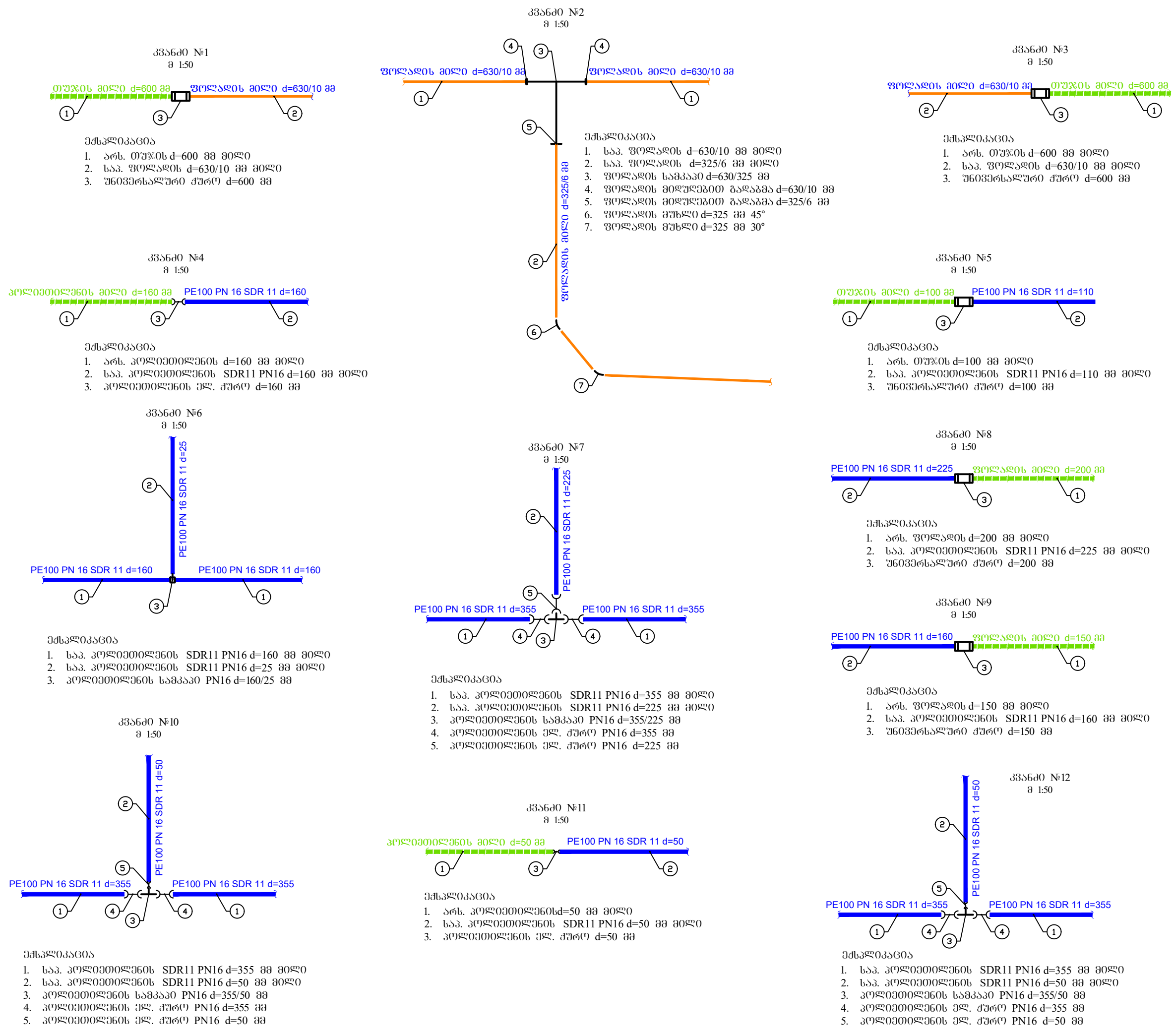
I მოწყობა

თარიღი **აპრილი 2021**

ნახაზი

კვანძი № 1- კვანძი № 12

მასშტაბი	ფურცელი №	ფურცლები
1:50	6-5.1	17



- კვანძი №1
მ 1:50
- მძსპლიკაცია
1. არს. თუჯის d=600 მმ მილი
 2. ს.პ. ფოლადის d=630/10 მმ მილი
 3. უნივერსალური ქურდი d=600 მმ

- კვანძი №2
მ 1:50
- მძსპლიკაცია
1. ს.პ. ფოლადის d=630/10 მმ მილი
 2. ს.პ. ფოლადის d=325/6 მმ მილი
 3. ფოლადის სამკაპი d=630/325 მმ
 4. ფოლადის მიღუღებით გაღებმა d=630/10 მმ
 5. ფოლადის მიღუღებით გაღებმა d=325/6 მმ
 6. ფოლადის მუხლი d=325 მმ 45°
 7. ფოლადის მუხლი d=325 მმ 30°

- კვანძი №3
მ 1:50
- მძსპლიკაცია
1. არს. თუჯის d=600 მმ მილი
 2. ს.პ. ფოლადის d=630/10 მმ მილი
 3. უნივერსალური ქურდი d=600 მმ

- კვანძი №4
მ 1:50
- მძსპლიკაცია
1. არს. პოლიეთილენის d=160 მმ მილი
 2. ს.პ. პოლიეთილენის SDR11 PN16 d=160 მმ მილი
 3. პოლიეთილენის ელ. ქურდი d=160 მმ

- კვანძი №5
მ 1:50
- მძსპლიკაცია
1. არს. თუჯის d=100 მმ მილი
 2. ს.პ. პოლიეთილენის SDR11 PN16 d=110 მმ მილი
 3. უნივერსალური ქურდი d=100 მმ

- კვანძი №6
მ 1:50
- მძსპლიკაცია
1. ს.პ. პოლიეთილენის SDR11 PN16 d=160 მმ მილი
 2. ს.პ. პოლიეთილენის SDR11 PN16 d=25 მმ მილი
 3. პოლიეთილენის სამკაპი PN16 d=160/25 მმ

- კვანძი №7
მ 1:50
- მძსპლიკაცია
1. ს.პ. პოლიეთილენის SDR11 PN16 d=355 მმ მილი
 2. ს.პ. პოლიეთილენის SDR11 PN16 d=225 მმ მილი
 3. პოლიეთილენის სამკაპი PN16 d=355/225 მმ
 4. პოლიეთილენის ელ. ქურდი PN16 d=355 მმ
 5. პოლიეთილენის ელ. ქურდი PN16 d=225 მმ

- კვანძი №8
მ 1:50
- მძსპლიკაცია
1. არს. ფოლადის d=200 მმ მილი
 2. ს.პ. პოლიეთილენის SDR11 PN16 d=225 მმ მილი
 3. უნივერსალური ქურდი d=200 მმ

- კვანძი №9
მ 1:50
- მძსპლიკაცია
1. არს. ფოლადის d=150 მმ მილი
 2. ს.პ. პოლიეთილენის SDR11 PN16 d=160 მმ მილი
 3. უნივერსალური ქურდი d=150 მმ

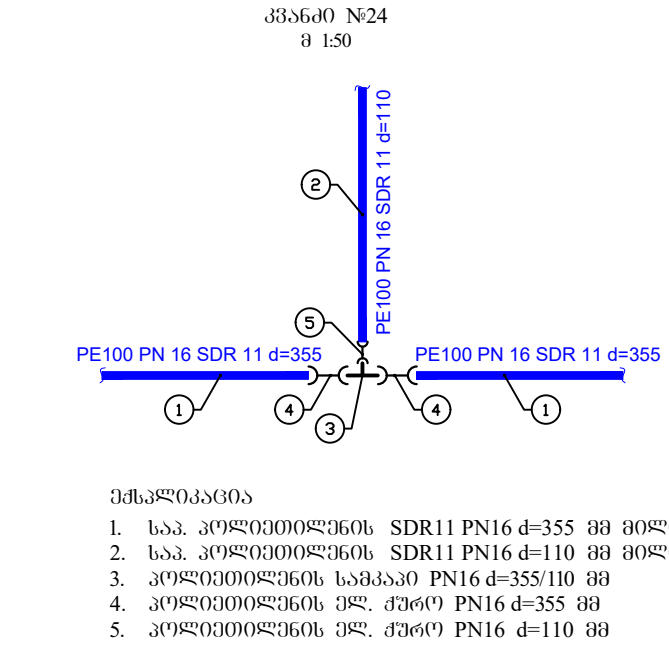
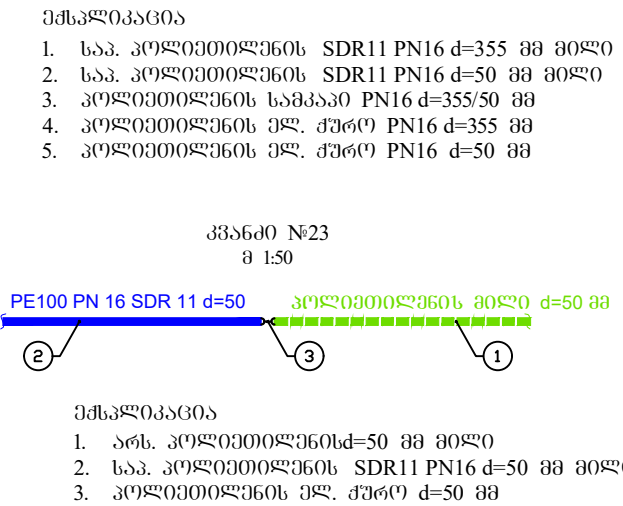
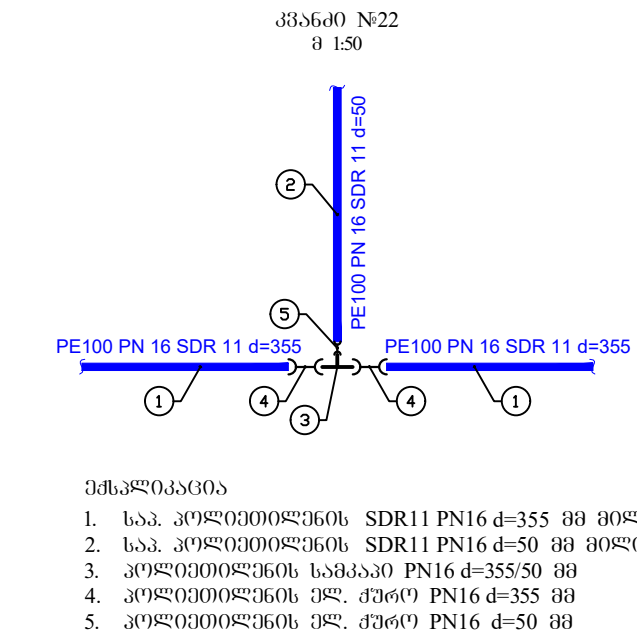
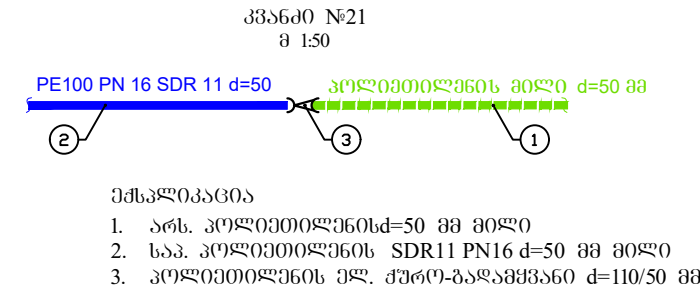
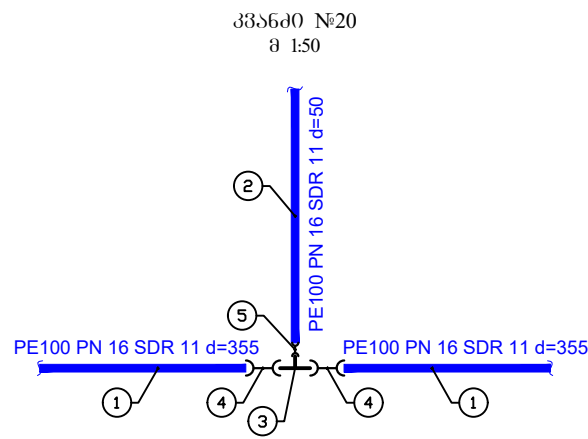
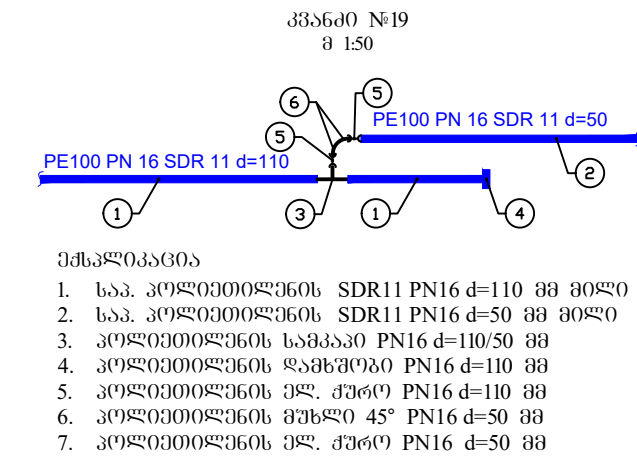
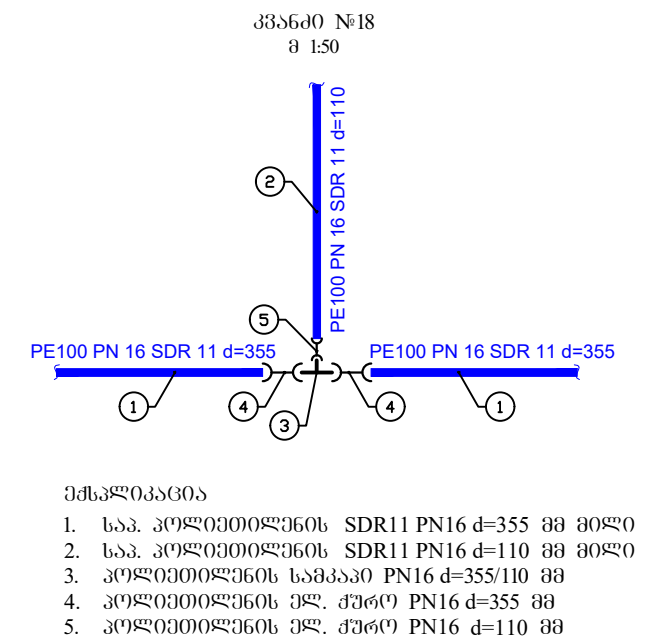
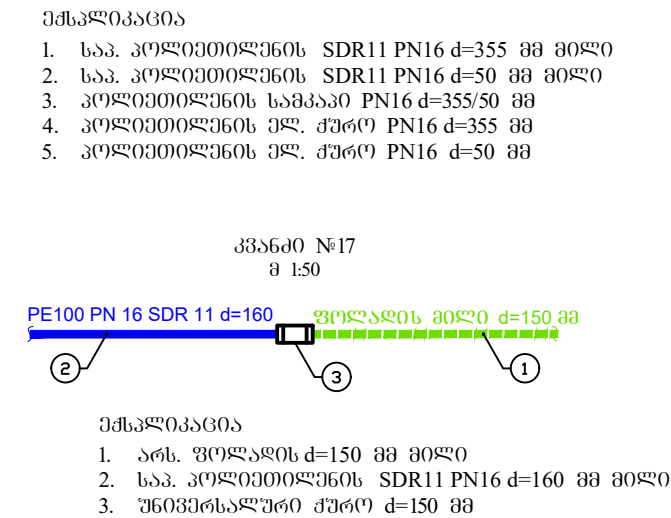
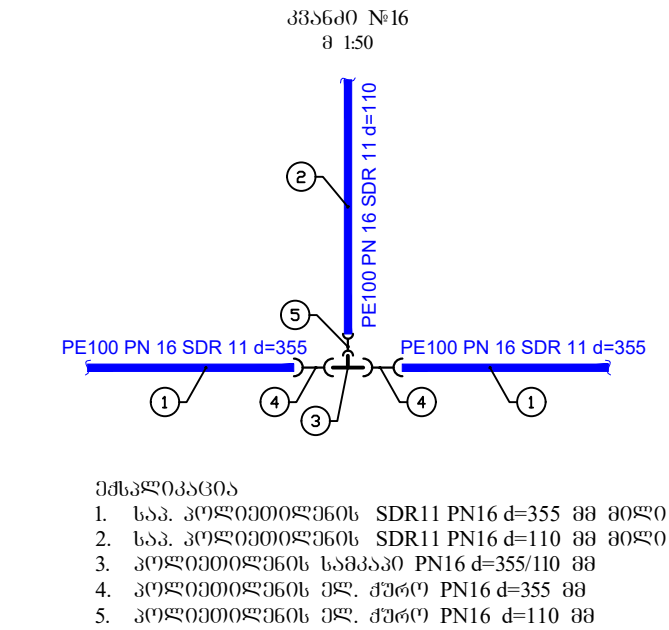
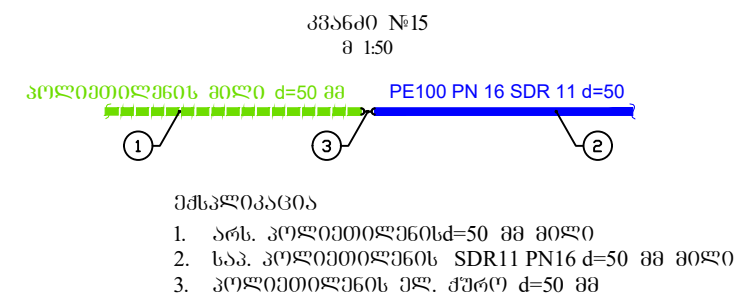
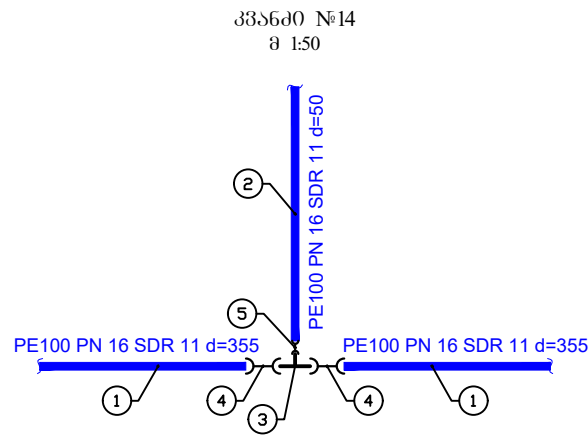
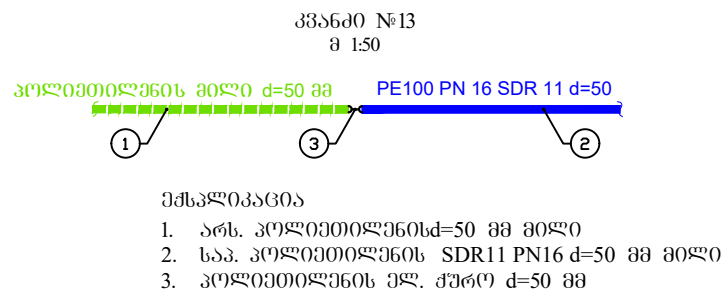
- კვანძი №10
მ 1:50
- მძსპლიკაცია
1. ს.პ. პოლიეთილენის SDR11 PN16 d=355 მმ მილი
 2. ს.პ. პოლიეთილენის SDR11 PN16 d=50 მმ მილი
 3. პოლიეთილენის სამკაპი PN16 d=355/50 მმ
 4. პოლიეთილენის ელ. ქურდი PN16 d=355 მმ
 5. პოლიეთილენის ელ. ქურდი PN16 d=50 მმ

- კვანძი №11
მ 1:50
- მძსპლიკაცია
1. არს. ფოლადის d=630/10 მმ მილი
 2. ს.პ. ფოლადის d=325/6 მმ მილი
 3. ფოლადის სამკაპი d=630/325 მმ
 4. ფოლადის მიღუღებით გაღებმა d=630/10 მმ
 5. ფოლადის მიღუღებით გაღებმა d=325/6 მმ
 6. ფოლადის მუხლი d=325 მმ 45°
 7. ფოლადის მუხლი d=325 მმ 30°

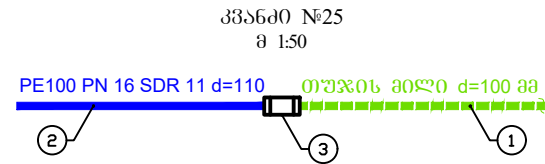
- კვანძი №12
მ 1:50
- მძსპლიკაცია
1. ს.პ. პოლიეთილენის SDR11 PN16 d=355 მმ მილი
 2. ს.პ. პოლიეთილენის SDR11 PN16 d=50 მმ მილი
 3. პოლიეთილენის სამკაპი PN16 d=355/50 მმ
 4. პოლიეთილენის ელ. ქურდი PN16 d=355 მმ
 5. პოლიეთილენის ელ. ქურდი PN16 d=50 მმ

- კვანძი №12
მ 1:50
- მძსპლიკაცია
1. ს.პ. პოლიეთილენის SDR11 PN16 d=355 მმ მილი
 2. ს.პ. პოლიეთილენის SDR11 PN16 d=50 მმ მილი
 3. პოლიეთილენის სამკაპი PN16 d=355/50 მმ
 4. პოლიეთილენის ელ. ქურდი PN16 d=355 მმ
 5. პოლიეთილენის ელ. ქურდი PN16 d=50 მმ

- კვანძი №12
მ 1:50
- მძსპლიკაცია
1. ს.პ. პოლიეთილენის SDR11 PN16 d=355 მმ მილი
 2. ს.პ. პოლიეთილენის SDR11 PN16 d=50 მმ მილი
 3. პოლიეთილენის სამკაპი PN16 d=355/50 მმ
 4. პოლიეთილენის ელ. ქურდი PN16 d=355 მმ
 5. პოლიეთილენის ელ. ქურდი PN16 d=50 მმ

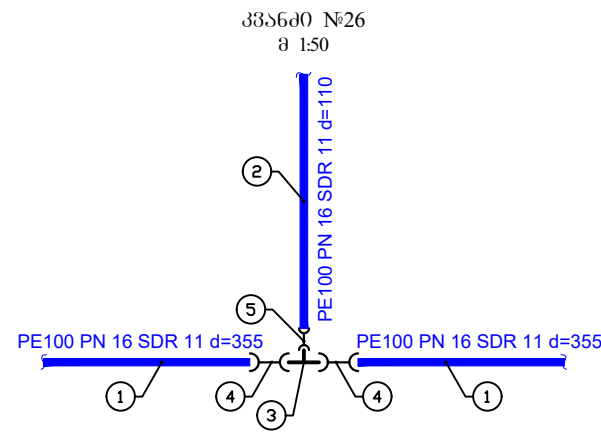


ფორმატი	სტაფია	ვარიანტი
A3	მ.კ.	1
<p>შენიშვნები:</p> <ol style="list-style-type: none"> 1. საერთო მონაცემები იხ. განმარტებით ბარათში. 2. ნახაზი იკითხება N4-ნახაზებთან ერთად. 3. ზომები და ნომრები მ-ში. 4. მიწის საშუალების დაწესებულება დაწესებულებულ იქნას ტრასის გასვრის საინჟინრო კომპიუტაციების არსებობა. 5. თხრილის გათხრის და სამონტაჟო საშუალების წარმოების დაწყებულ იქნას შესაბამისი წესები. 		
დამკვეთი	<p>ისანი-საგორის გიზნესხენები</p>	
დამკვეთის	<p>IC19-0304768 (1066)</p>	
შესრულებული		
<p>მ.კ. "გორჯინი უთერ პლ ვაქარი" შემა (მხია) ჯოჯოხის ქუჩა №10 გენერალის მხარე და პროექტირების დაპროექტირების-საპროექტირების სამსახური</p>		
საპროექტის უფროსი	თ. სელია	
პროექტის ხელმძღვანელი	0. მცხვაროშვილი	
შემატება	0. მცხვაროშვილი	
შეამოწმა	ე. გვარამაძე	
პროექტი	<p>ისანი-საგორის რაიონი, ქუთაისი დედაქალაქის გარეუბანის წყალსადენის ქსელის რეაბილიტაციის პროექტი</p> <p>I მოწყობითი</p>	
თარიღი	<p>აპრილი 2021</p>	
ნახაზი		
<p>კვანძი № 13 - კვანძი № 24</p>		
მასშტაბი	ფურცელი №	ფურცლები
1:50	6-5.2	17



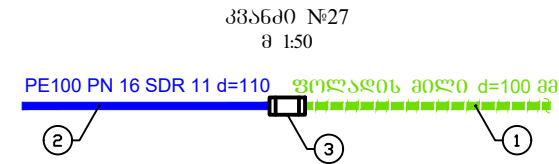
ემსპლიკაცია

1. არს. თუჯის d=100 მმ მილი
2. სპ. პოლიეთილენის SDR11 PN16 d=110 მმ მილი
3. უნივერსალური ქურთი d=100 მმ



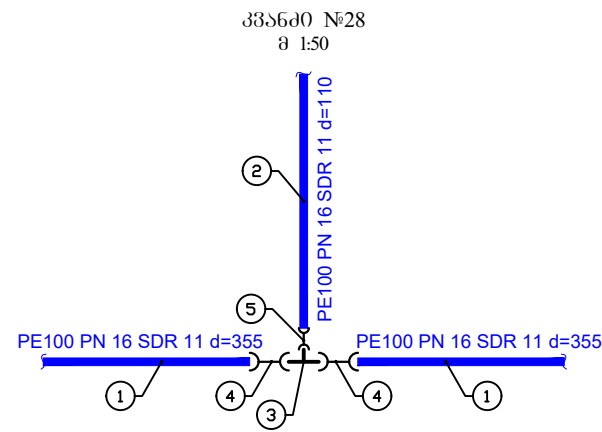
ემსპლიკაცია

1. სპ. პოლიეთილენის SDR11 PN16 d=355 მმ მილი
2. სპ. პოლიეთილენის SDR11 PN16 d=110 მმ მილი
3. პოლიეთილენის სამკაპი PN16 d=355/110 მმ
4. პოლიეთილენის ელ. ქურთი PN16 d=355 მმ
5. პოლიეთილენის ელ. ქურთი PN16 d=110 მმ



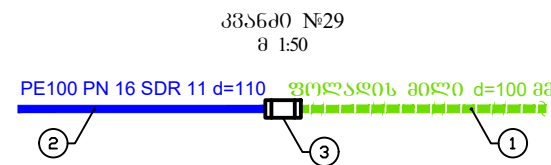
ემსპლიკაცია

1. არს. ფოლადის d=100 მმ მილი
2. სპ. პოლიეთილენის SDR11 PN16 d=110 მმ მილი
3. უნივერსალური ქურთი d=100 მმ




ემსპლიკაცია

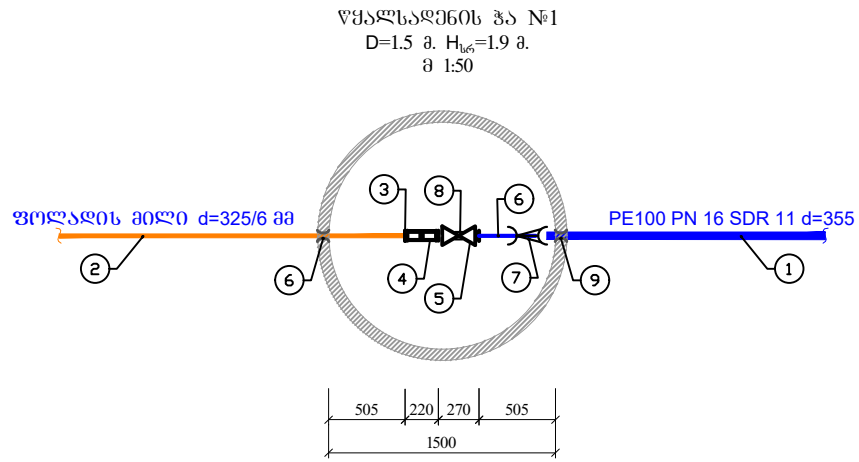
1. სპ. პოლიეთილენის SDR11 PN16 d=355 მმ მილი
2. სპ. პოლიეთილენის SDR11 PN16 d=110 მმ მილი
3. პოლიეთილენის სამკაპი PN16 d=355/110 მმ
4. პოლიეთილენის ელ. ქურთი PN16 d=355 მმ
5. პოლიეთილენის ელ. ქურთი PN16 d=110 მმ



ემსპლიკაცია

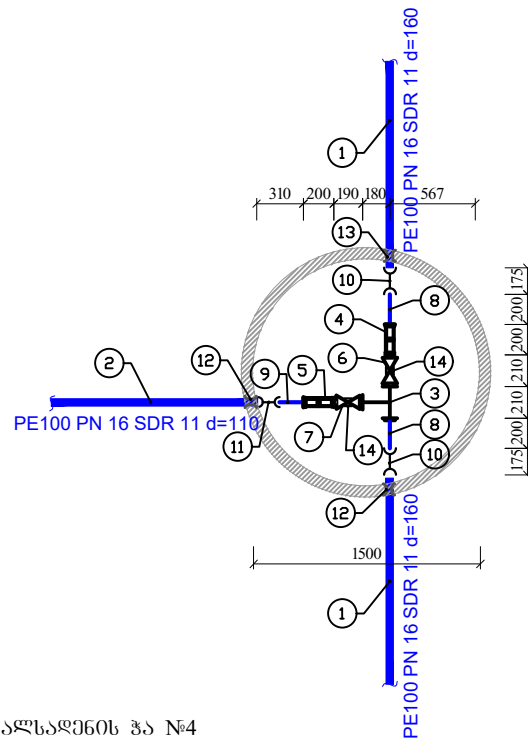
1. არს. ფოლადის d=100 მმ მილი
2. სპ. პოლიეთილენის SDR11 PN16 d=110 მმ მილი
3. უნივერსალური ქურთი d=100 მმ

ფორმატი	სტაფია	ვარიანტი
A3	მ.კ.	1
შენიშვნები:		
<ol style="list-style-type: none"> 1. საერთო მონაცემები იხ. განმარტებით ბარათში. 2. ნახაზი იკითხება N4-4 ნახაზებთან ერთად. 3. ზომები და ნომერები მ-ში. 4. მიწის სამუშაოების დაწყებამდე დასრულებულ იქნას ტრასის გაწვრივ საინჟინრო კომუნიკაციების არსებობა. 5. თხრილის გათხრისას და სამონტაჟო სამუშაოების წარმოებისას დაცული იქნას უსაფრთხოების წესები. 		
დაკვირვება	ისანი-საგორის გიზნისხედი	
დაკვირვება	IC19-0304768 (1066)	
შეხვედრის დასახელება	 <p>გ.პ.ს. "გორჯინი ურთიერ ენდ ვაუერ" შტაბი (სსიპ) ჯუღელის ქუჩა №10 გეოდეზიური მსახურების და პროექტირების დაარსებები-საარსებო სამსახური</p>	
საპროექტოს უფროსი	თ. სელია	
პროექტის ხელმძღვანელი	0. მცხვარტყვილი	
შეასრულა	0. მცხვარტყვილი	
შეამოწმა	ე. გვარამაძე	
პროექტი	ისანი-საგორის რაიონი, ქეთევან დედოფლის გამზირის წყალსადენის ქსელის რეაბილიტაციის პროექტი I მოწყობა	
თარიღი	აპრილი 2021	
ნახაზი		
კვანძი № 25 - კვანძი № 28		
მასშტაბი	ფურცელი №	ფურცლები
1:50	6-5.3	17



- ემსპლიკაცია
- საპ. პოლიეთილენის SDR11 PN16 d=355 მმ მილი
 - საპ. ფოლადის d=325/6 მმ მილი
 - ფოლადის მილტუჩი d=325 მმ
 - ჩასაკმეტიველი დეტალი PN16 d=300 მმ
 - ურდული d=300 მმ
 - ალაპტორი მილტუჩი PN16 d=315 მმ
 - პოლიეთილენის ელ. ქურცი-გაფაჩვენი PN16 d=355/315 მმ
 - ჩოგალი d=426 მმ
 - საქრდენი ბეტონი 0.1x0.1x0.3 მ

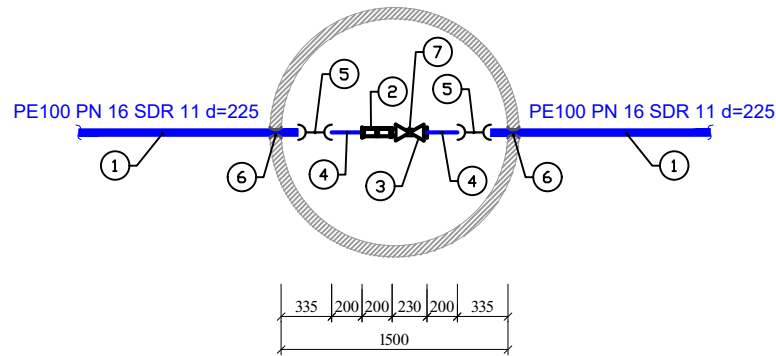
წყალსადენის ზა №2
D=1.5 მ. H_{სტ}=1.9 მ.
მ 1:50



ემსპლიკაცია

- საპ. პოლიეთილენის SDR11 PN16 d=160 მმ მილი
- საპ. პოლიეთილენის SDR11 PN16 d=110 მმ მილი
- ფოლადის სამკაპი მილტუჩი d=150/100 მმ
- ჩასაკმეტიველი დეტალი PN16 d=150 მმ
- ჩასაკმეტიველი დეტალი PN16 d=100 მმ
- ურდული d=150 მმ
- ურდული d=100 მმ
- ალაპტორი მილტუჩი PN16 d=160 მმ
- ალაპტორი მილტუჩი PN16 d=110 მმ
- პოლიეთილენის ელ. ქურცი PN16 d=160 მმ
- პოლიეთილენის ელ. ქურცი PN16 d=110 მმ
- ჩოგალი d=273 მმ
- ჩოგალი d=165 მმ
- საქრდენი ბეტონი 0.1x0.1x0.3 მ

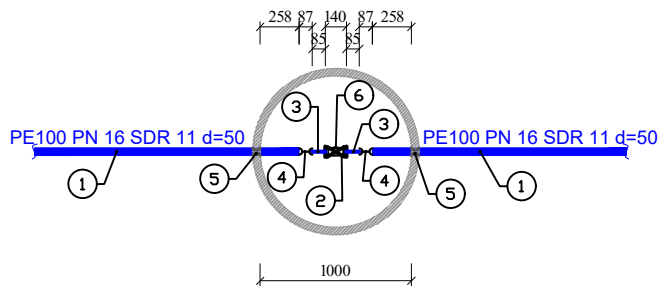
წყალსადენის ზა №3
D=1.5 მ. H_{სტ}=1.9 მ.
მ 1:50



ემსპლიკაცია

- საპ. პოლიეთილენის SDR11 PN16 d=225 მმ მილი
- ჩასაკმეტიველი დეტალი PN16 d=200 მმ
- ურდული d=200 მმ
- ალაპტორი მილტუჩი PN16 d=225 მმ
- პოლიეთილენის ელ. ქურცი PN16 d=225 მმ
- ჩოგალი d=273 მმ
- საქრდენი ბეტონი 0.1x0.1x0.3 მ

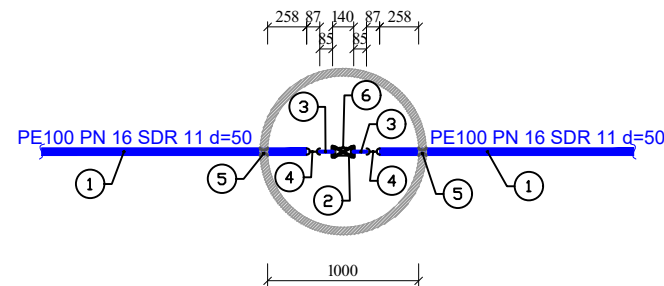
წყალსადენის ზა №4
D=1.0 მ. H_{სტ}=1.8 მ.
მ 1:50



ემსპლიკაცია

- საპ. პოლიეთილენის SDR11 PN16 d=50 მმ მილი
- ურდული d=40 მმ
- ალაპტორი მილტუჩი PN16 d=50 მმ
- პოლიეთილენის ელ. ქურცი PN16 d=50 მმ
- ჩოგალი d=114 მმ
- საქრდენი ბეტონი 0.1x0.1x0.3 მ

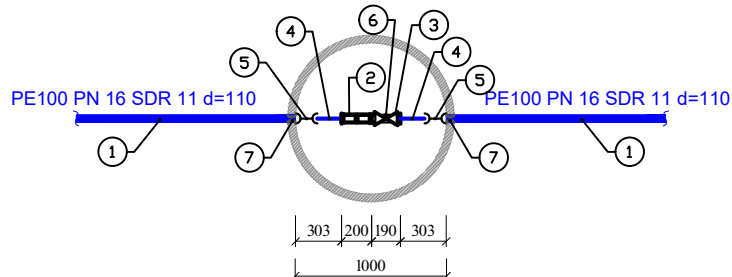
წყალსადენის ზა №5
D=1.0 მ. H_{სტ}=1.8 მ.
მ 1:50



ემსპლიკაცია

- საპ. პოლიეთილენის SDR11 PN16 d=50 მმ მილი
- ურდული d=40 მმ
- ალაპტორი მილტუჩი PN16 d=50 მმ
- პოლიეთილენის ელ. ქურცი PN16 d=50 მმ
- ჩოგალი d=114 მმ
- საქრდენი ბეტონი 0.1x0.1x0.3 მ

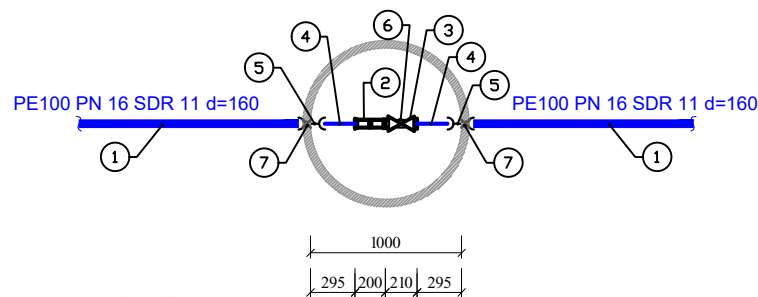
წყალსადენის ზა №6
D=1.0 მ. H_{სტ}=1.8 მ.
მ 1:50



ემსპლიკაცია

- საპ. პოლიეთილენის SDR11 PN16 d=110 მმ მილი
- ურდული d=100 მმ
- ალაპტორი მილტუჩი PN16 d=110 მმ
- პოლიეთილენის ელ. ქურცი PN16 d=110 მმ
- ჩოგალი d=165 მმ
- საქრდენი ბეტონი 0.1x0.1x0.3 მ

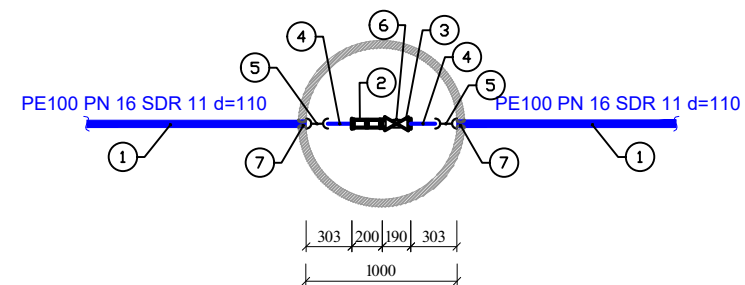
წყალსადენის ზა №7
D=1.0 მ. H_{სტ}=1.8 მ.
მ 1:50



ემსპლიკაცია


- საპ. პოლიეთილენის SDR11 PN16 d=160 მმ მილი
- ჩასაკმეტიველი დეტალი PN16 d=150 მმ
- ურდული d=150 მმ
- ალაპტორი მილტუჩი PN16 d=160 მმ
- პოლიეთილენის ელ. ქურცი PN16 d=160 მმ
- ჩოგალი d=273 მმ
- საქრდენი ბეტონი 0.1x0.1x0.3 მ

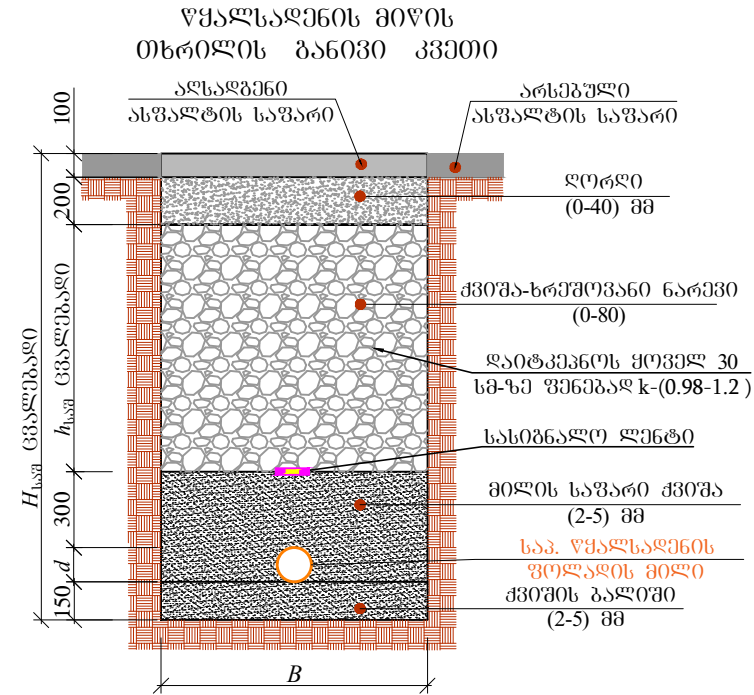
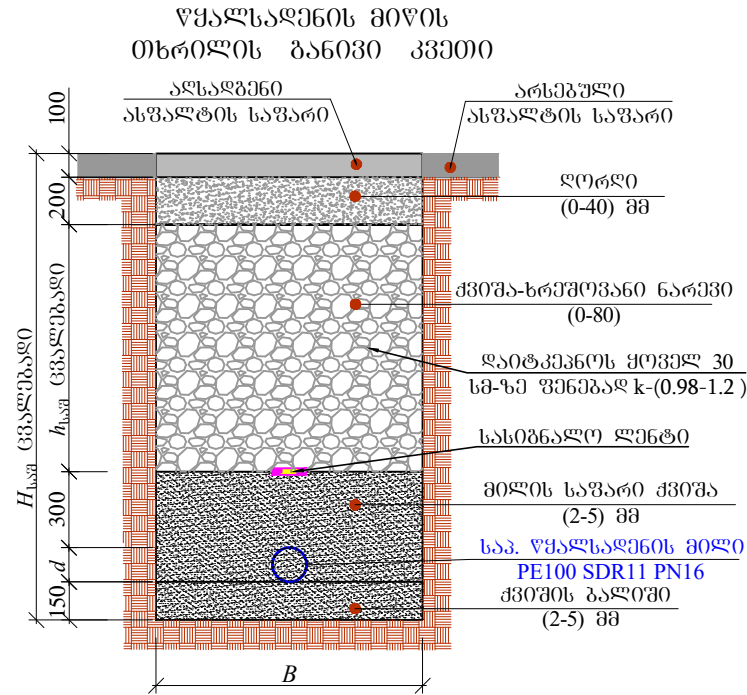
წყალსადენის ზა №8, 9, 10, 11, 12, 13
D=1.0 მ. H_{სტ}=1.8 მ.
მ 1:50



ემსპლიკაცია

- საპ. პოლიეთილენის SDR11 PN16 d=110 მმ მილი
- ჩასაკმეტიველი დეტალი PN16 d=100 მმ
- ურდული d=100 მმ
- ალაპტორი მილტუჩი PN16 d=110 მმ
- პოლიეთილენის ელ. ქურცი PN16 d=110 მმ
- ჩოგალი d=165 მმ
- საქრდენი ბეტონი 0.1x0.1x0.3 მ

ფორმატი	სტაფია	პარიანტი
A3	მ.პ.	1
შენიშვნები:		
<ol style="list-style-type: none"> საერთო მონაცემები იხ. განმარტებით ბარათში. ნახაზი იკითხება NV-4 ნახაზებთან ერთად. ზომები და ნიშნულები მ-ში. მიწის საშუალების დაწესებულება დაწესებულება დაწესებულება იქნას ტრასის გასწვრივ საინჟინრო კომუნიკაციების არსებობა. თხრილის გათხრისას და სამონტაჟო სამუშაოების წარმოებისას დაცული იქნას უსაფრთხოების წესები. 		
დაკვეთი	ისანი-საგორის ბიზნესცენტრი	
დაკვეთის	IC19-0304768 (1066)	
შესრულებული	 <p>გ.პ.ს. "გორჯინი უთერ პლ ვაჭარი" შეღვა (მშენ) ჯგუფის შტაბი №10 გენერალის მანუელისა და გენერალის დავითაშვილის-საარსებო სახსარი</p>	
საპროექტოს უფროსი	თ. ნალია	
პროექტის ხელმძღვანელი	ო. მცხვარაძე	
შეასრულა	ო. მცხვარაძე	
შეამოწმა	ე. გვარამაძე	
პროექტი	ისანი-საგორის რაიონი, ქეთევან დედოფლის გამზირის წყალსადენის ქსელის რეაბილიტაციის პროექტი 1 მოწყობა	
თარიღი	აპრილი 2021	
ნახაზი	წყალსადენის ზა №1 - №13	
მასშტაბი	ფურცელი №	ფურცლები
1:50	6-6.1	17

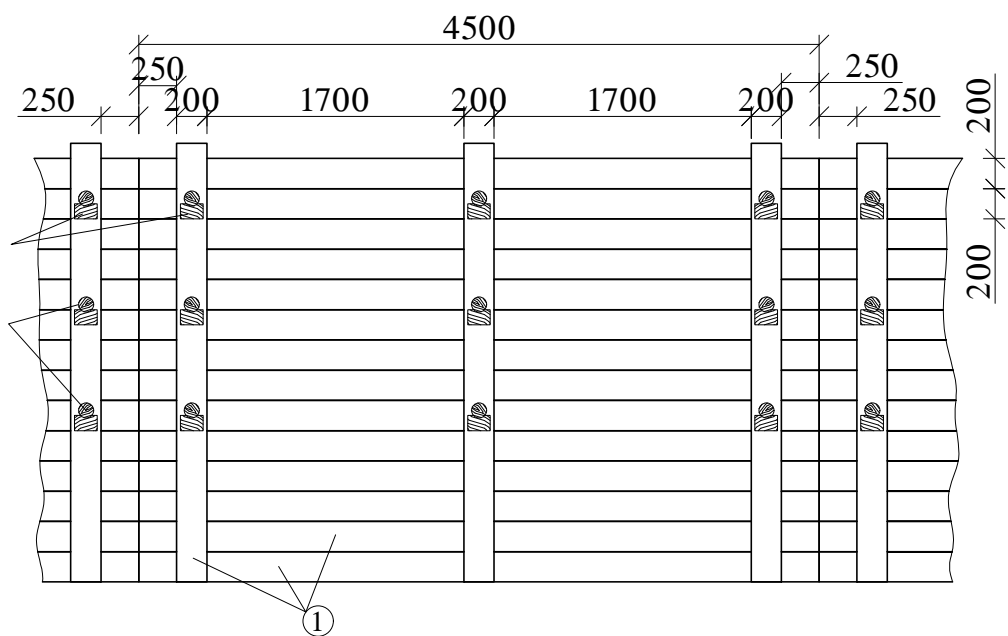


№	d	$H_{საშ}$	B	$h_{საშ}$	L (მ)
1	355	1600	1100	495	287.00
2	225	1600	1000	625	11.00
3	160	1500	1000	590	141.00
4	110	1500	1000	640	89.50
5	90	1250	700	360	11.50
6	50	1200	700	400	15.50
7	25	1100	700	225	5

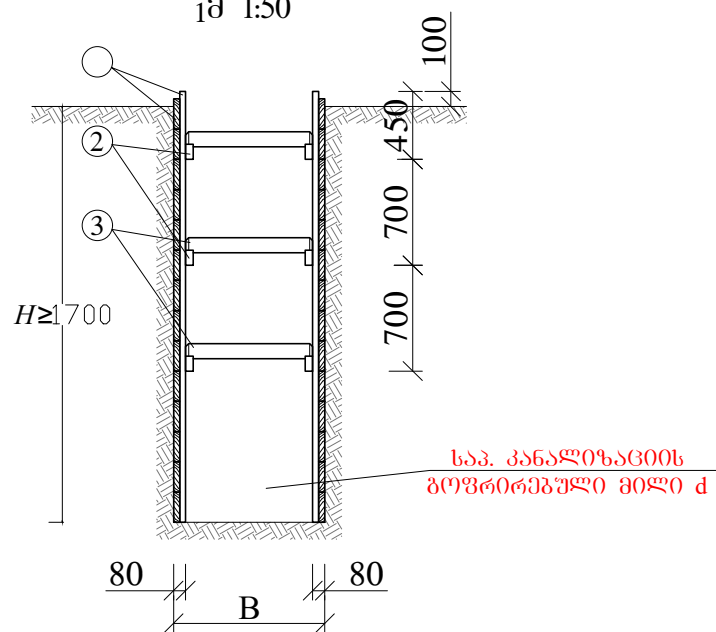
№	d	$H_{საშ}$	B	$h_{საშ}$	L (მ)
1	630/10	2000	1600	970	200
2	325/8	1600	1100	525	8

ფორმატი	სტაფია	ვარიანტი
A3	მ.პ.	1
<p>შენიშვნები:</p> <ol style="list-style-type: none"> საერთო მონაცემები იხ. განმარტებით ბარათში. ნახაზი იკითხება NV-4 ნახაზებთან ერთად. ზომები და ნიშნულები მ-ში. მიწის საფარის ფენის დაფუძნებაზე დაფუძნებულ იქნას ტრასის ბასვირთვ საინჟინერო კომპიუტაციების არსებობა. თხრილის გათხრისას და სამონტაჟო სამუშაოების წარმოებისას დაცული იქნას უსაფრთხოების წესები. 		
დაკვეთი	<p>ისანი-საგორის გიზნისხანგრძლი</p>	
დაკვეთის	<p>IC19-0304768 (1066)</p>	
შემსრულებელი	<p>მ.პ.ს. "გორჯინი ურთიერ ენდ ფაქტრი" შემსრ. (მშენ.) ჯგუფის ქუჩა №10 გეოდეზიური ექსპერტიზის და პროექტირების დაპროექტირების-საპროექტირების სამსახური</p>	
საპროექტოს უფროსი	თ. სელია	
პროექტის ხელმძღვანელი	ო. მცხვარტიშვილი	
შეასრულა	ო. მცხვარტიშვილი	
შეამოწმა	ე. გვარამაძე	
პროექტი	<p>ისანი-საგორის რაიონი, ქეთევან დედოფლის გამზირის წყალსადენის ქსელის განახლების პროექტი</p> <p>I მოწყობითი</p>	
თარიღი	<p>აპრილი 2021</p>	
ნახაზი		
<p>წყალსადენის მიწის თხრილის განივი კვეთი</p>		
მასშტაბი	ფურცელი №	ფურცლები
-	6-7	17

ბამაბრების ბრძოვი კვითი
მ 1:50

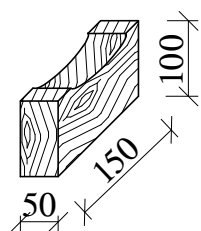
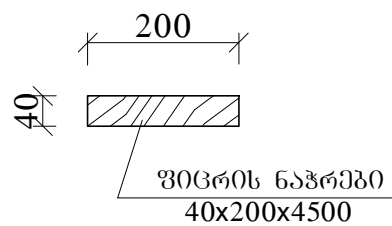


ბამაბრების ბანივი კვითი
მ 1:50

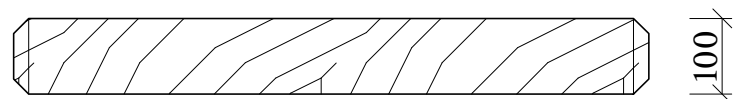


დ ე ტ ა ლ ე ბ ი
მ 1:10

① - შივრის ნაჭერი ② - ბამბრჯენის საქრდენი




③ - ბამბრჯენი



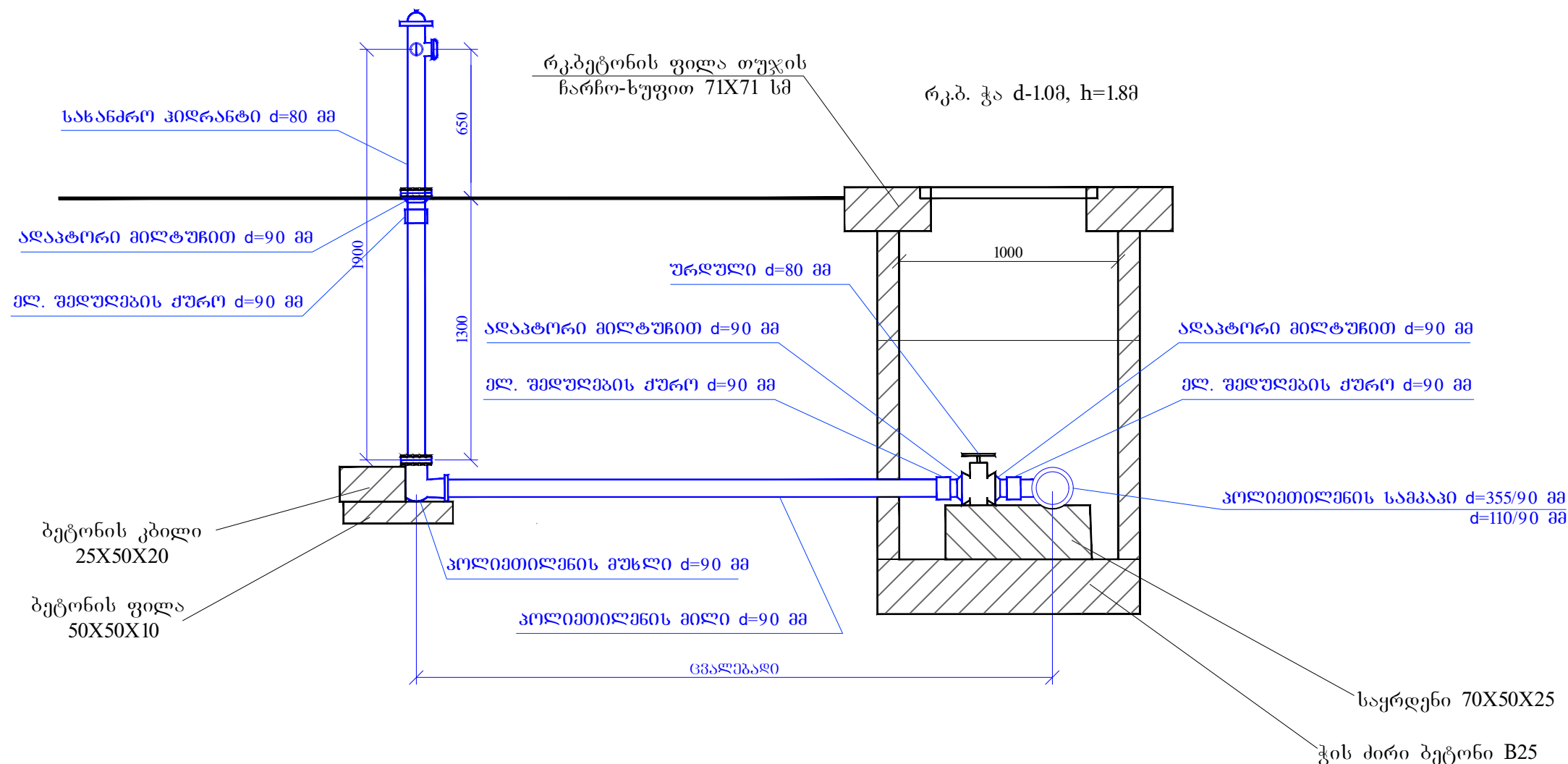
ბამაბრების კვანი იწვეტარული ფართი



შენიშვნა: ქსელის ჩაღრმავება $h \geq 1.7$ მ-ს შემთხვევაში საჭიროა მიწის თხრილის და ჭის ქვაბულის კედლების ბამაბრება.

ფორმატი	სტალია	ვარიანტი
A3	მ.პ.	1
<p>შენიშვნები:</p> <ol style="list-style-type: none"> საერთო მონაცემები იხ. განმარტებით ბარათში. ნახაზი იკითხება N-3 და N-4 ნახაზებთან ერთად. ზომები და ნიშნულები მ-ში. მიწის საშუალების დაწვევამდე დაუშტებულ იქნას ტრასის ბასვირთვ სანქსინო კომუნიკაციების არსებობა. თხრილის გათხრისას და სამონტაჟო საშუალების წარმოებისას დაცული იქნას უსაფრთხოების წესები. 		
დამკვეთი	<p>ისანი-საგორის გიზნესხედი</p>	
დამკვეთის	<p>IC19-0304768 (1066)</p>	
შემსრულებელი	<p> შ.პ.ს. "გორჯინ უთერ ენდ ფაერი" შტაბი (მშენ) ჯულელის ქუჩა №10 ბენიკური ქსეპრბრის და პრკმბირების დეპარტამენტი-საარკაქო საშასური</p>	
სარკმტოს უფრბტი	თ. სალია	
არკმტოს ხელმძღვანელი	ო. მცხვარტმწილი	
შასრულა	ო. მცხვარტმწილი	
შასმოწვა	ე. გვარამაძე	
პრკმტი	<p>ისანი-საგორის რაიონი, ქეთევან დედოფლის გაფიჩრის წყალსადენის ქსელის რეაბილიტაციის პროექტი</p> <p>I მოწაკვეთი</p>	
თარიღი	<p>აპრილი 2021</p>	
ნახაზი		
<p>ქვაბულის და თხრილის ბამაბრების კვანი</p>		
მასშტაბი	ფურცელი №	ფურცლები
-	6-8	17

სახანძრო ჰიდრანტის სქემა

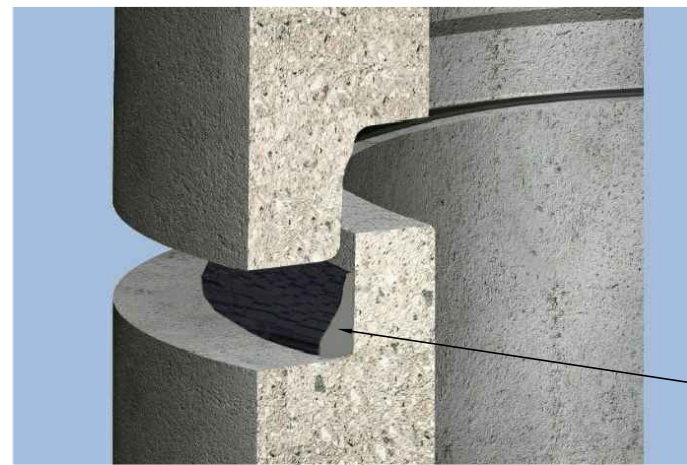


ფორმატი	სტაფია	ვარიანტი
A3	მ.პ.	1
შენიშვნები:		
<ol style="list-style-type: none"> საერთო მონაცემები იხ. განმარტებით ბარათში. ნახაზი იკითხება N-3 და N-4 ნახაზებთან ერთად. მიწის სამუშაოების დაწყებამდე დაუსტებულ იქნას ტრასის გასვრივ საინჟინრო კომუნიკაციების არსებობა. თხრილის გათხრისას და სამონტაჟო სამუშაოების წარმოებისას დაცული იქნას უსაფრთხოების წესები. 		
დამკვეთი	ისანი-საგორის გიზნესხედი	
დამკვეთის შეხვედრის ნომერი	IC19-0304768 (1066)	
შეხვედრის ნომერი		
მ.პ.ს. "გორჯინ უთერ ენდ ფაერი" შტაბი (მშენ) ჯუღელის ქუჩა №10 გენერალური მენეჯერი და პროექტირების დეპარტამენტი-საარსებო სამსახური		
საპროექტოს უფროსი	თ. ხაღია	
პროექტის ხელმძღვანელი	ო. მცხვართყვილი	
შეხვედრა	ო. მცხვართყვილი	
შეამოწმა	ე. გვარამაძე	
პროექტი	ისანი-საგორის რაიონი, ქეთევან დედოფლის გამზირის წყალსადენის ქსელის რეაბილიტაციის პროექტი I მოწყობითი	
თარიღი	აპრილი 2021	
ნახაზი		
მინისუბან სახანძრო ჰიდრანტი		
მასშტაბი	ფურცელი №	ფურცლები
-	6-9	17

ჭის რბოლებს შორის ჰიდროსაიზოლაციო მასალის მოწყობის კვანძი

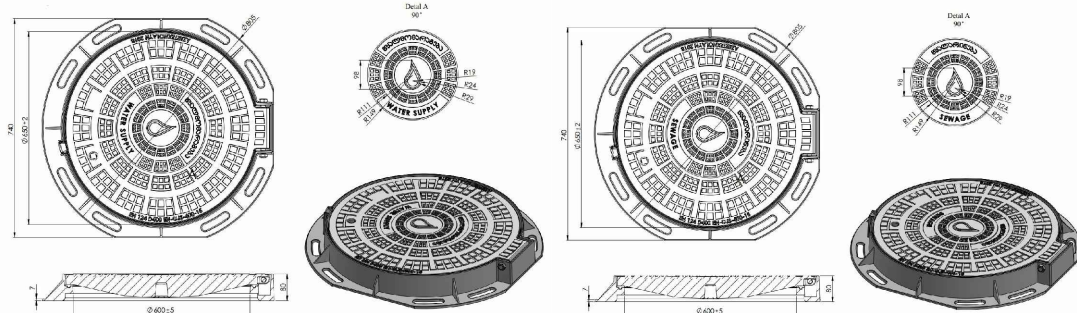


ჭის გადაბმის ალბილას კენებარის მოწყობა

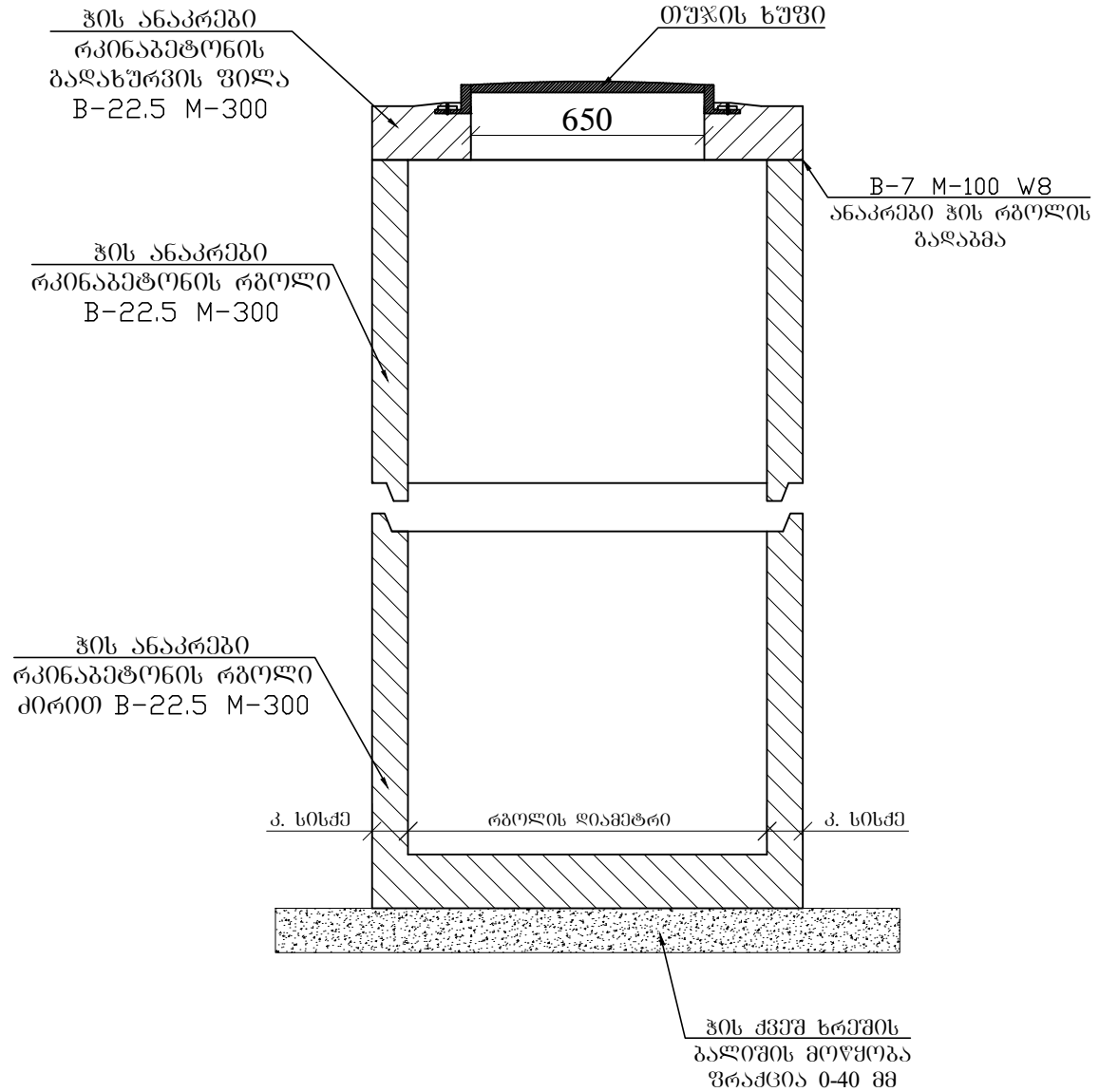


ჭის გადაბმის ალბილას კენებარის მოწყობა

თუჯის ხუჭი

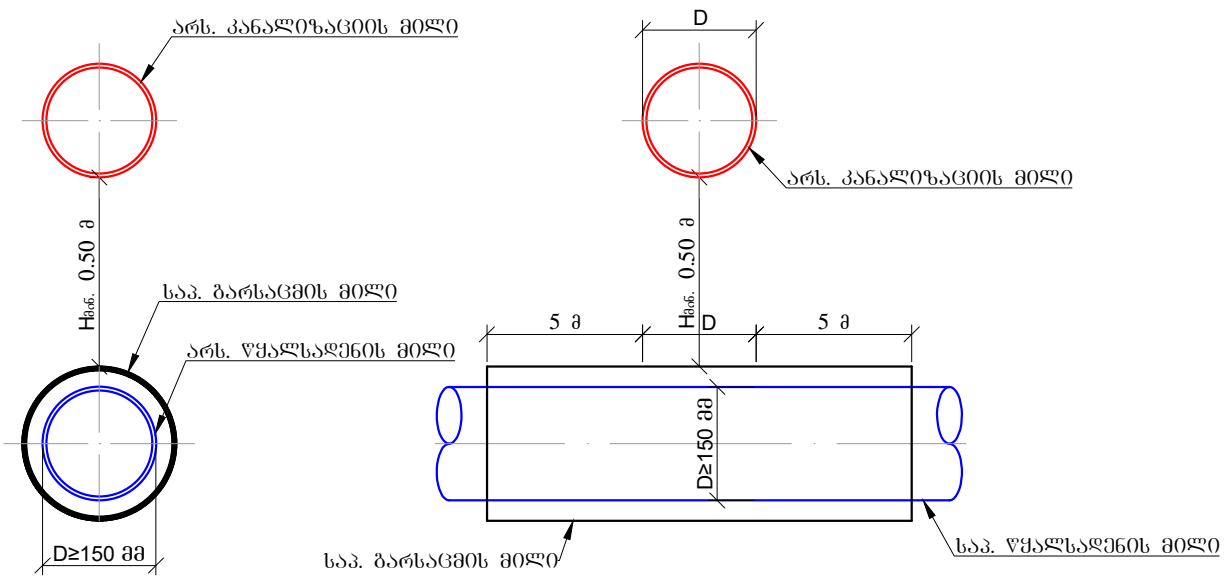


რკინაბეტონის სტანდარტული ჭა

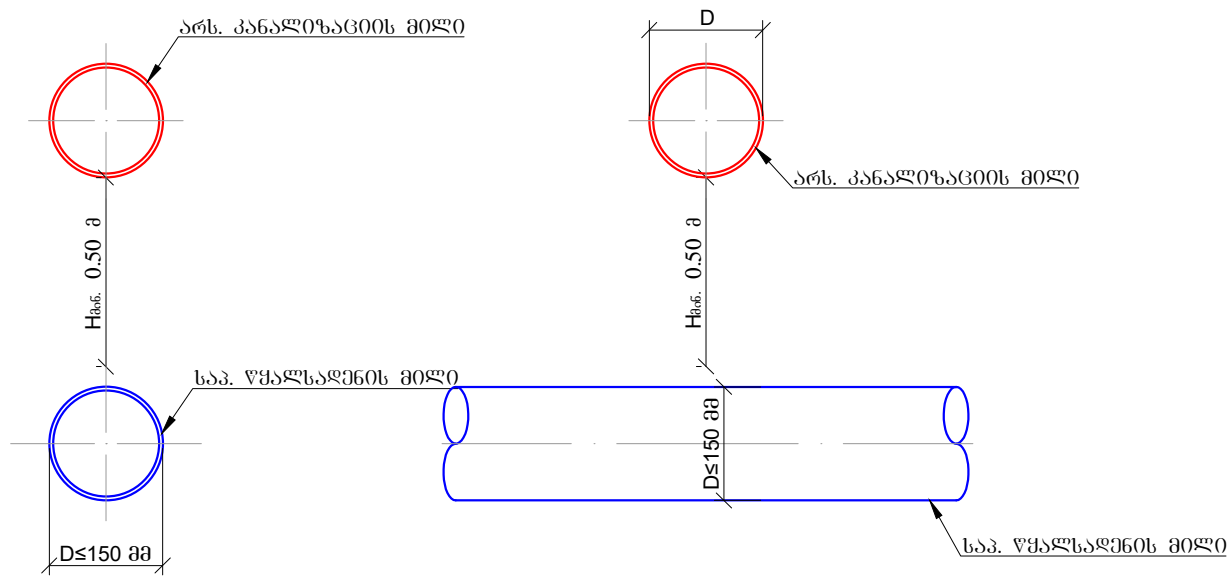


ფორმატი	სტაფია	ვარიანტი
A3	მ.პ.	1
შენიშვნები:		
<ol style="list-style-type: none"> საერთო მონაცემები იხ. განმარტებით ბარათში. ნახაზი იკითხება N-3 და N-4 ნახაზებთან ერთად. მიწის სამუშაოების დაწყებამდე დაუსტებულ იქნას ტრასის გასწვრივ საინჟინრო კომუნიკაციების არსებობა. თხრილის გათხრისას და სამონტაჟო სამუშაოების წარმოებისას დაცული იქნას უსაფრთხოების წესები. 		
დამკვეთი	ისანი-საგორის გიზნესხანძრი	
დამკვეთის	IC19-0304768 (1066)	
შემსრულებელი		
შ.პ.ს. "გორჯინი უთერა ენდ ფაუარი" შტაბი (მშენი) ჯუღელის ქუჩა №10 გენერალური მენეჯერი და პრეზიდენტი დავით ბერიძე-საარქიტექტო სასახური		
საპროექტოს უფროსი	თ. სელია	
პროექტის ხელმძღვანელი	0. მცხვარტოშვილი	
შეასრულა	0. მცხვარტოშვილი	
შეამოწმა	ქ. გვარამაძე	
პროექტი	ისანი-საგორის რაიონი, ქათევან დედოფლის გამზირის წყალსადენის ქსელის რეაბილიტაციის პროექტი I მოწყობა	
თარიღი	აპრილი 2021	
ნახაზი	წყალსადენის გივიური საპროექტო ჭა; ჭის რბოლებს შორის ჰიდროსაიზოლაციო მასალის მოწყობის კვანძი	
მასშტაბი	ფურცელი №	ფურცლები
-	6-10	17

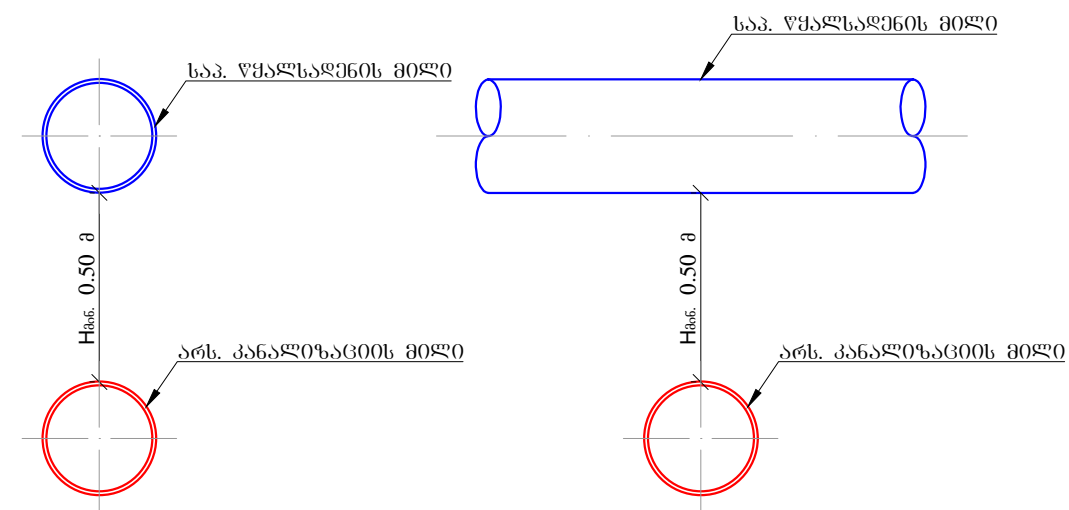
წყალსადენის მილის (D≥150 მმ) გალაკვეთა კანალიზაციის მილით
ვერტიკალური ზრა



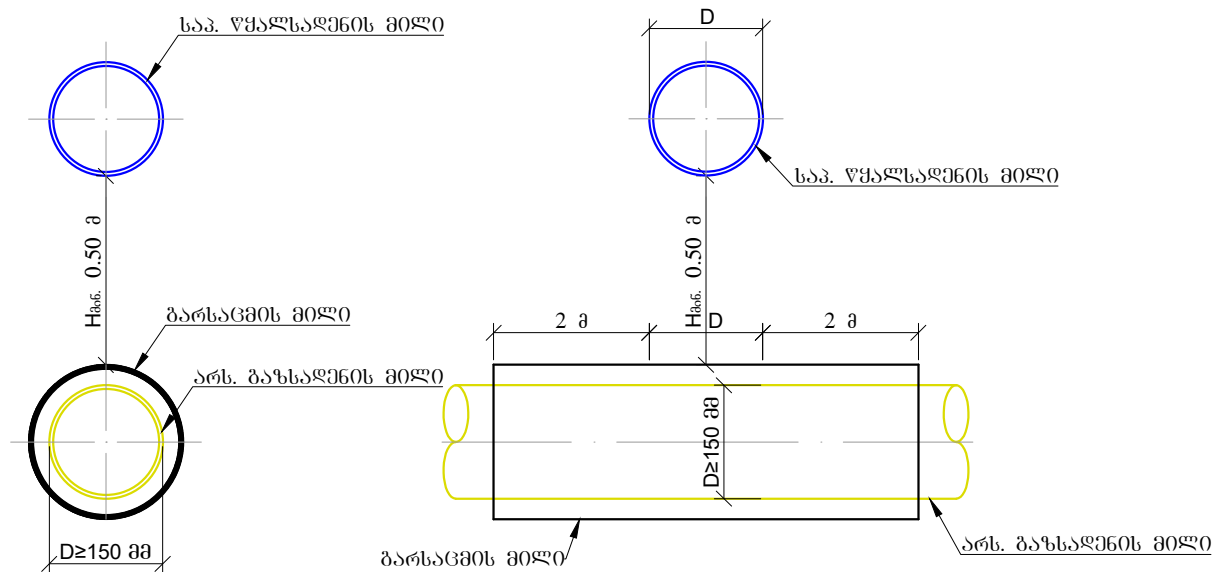
წყალსადენის მილის (D≤150 მმ) გალაკვეთა კანალიზაციის მილით
ვერტიკალური ზრა



კანალიზაციის მილის გალაკვეთა წყალსადენი მილით
ვერტიკალური ზრა



გაზსადენის მილის გალაკვეთა წყალსადენის მილით
ვერტიკალური ზრა



ფორმატი	სტაფია	ვარიანტი
A3	მ.პ.	1
შენიშვნები:		
<ol style="list-style-type: none"> სამართო მონაცემები იხ. განმარტებით ბარათში. ნახაზი იკითხება Nწ-3 და Nწ-4 ნახაზებთან ერთად. მიწის სამუშაოების დაწყებამდე დაუსტებულ იქნას ტრასის გასწვრივ საინჟინრო კომპიუტაციების არსებობა. თბილისის გათხრისას და სამონტაჟო სამუშაოების წარმოებისას დავუშლი იქნას უსაფრთხოების წესები. 		
ლაკვეთა	ისანი-სამგორის გიზნისხედი	
ლაკვეთა	IC19-0304768 (1066)	
შეხვედრის სტრუქტურა		
<p>მ.პ.ს. "გორჯინი უთერ პლ ვაქარი" შტაბი (მშენი) ჯგუფის ქუჩა №10 გეოდეზიური ქსენოპოლის და პროექტირების დაარსებები-საარქიტექტორო სამსახური</p>		
საპროექტო უწყობა	თ. სელია	
პროექტის ხელმძღვანელი	ო. მცხვარეშვილი	
შეამოწმა	ო. მცხვარეშვილი	
შეამოწმა	ე. გვარამაძე	
პროექტი	<p>ისანი-სამგორის რაიონი, ქეთევან დედოფლის გამზირის წყალსადენის ქსელის რეაბილიტაციის პროექტი</p> <p>I მოწყობა</p>	
თარიღი	აპრილი 2021	
ნახაზი	<p>წყალსადენის მილით კანალიზაციის და გაზსადენის მილების გალაკვეთის დეტალები</p>	
მასშტაბი	ფურცელი №	ფურცლები
-	6-11	17

**ისანი-სამგორის რაიონი, ქეთევან დედოფლის გამზირის
წყალსადენის ქსელის რეაბილიტაციის პროექტი**

I მოწყობა

(ღვინის აღმართიდან ი. ალიხანიაძის ქუჩამდე)


ნაწილი 2

კონსტრუქციული ნაწილი

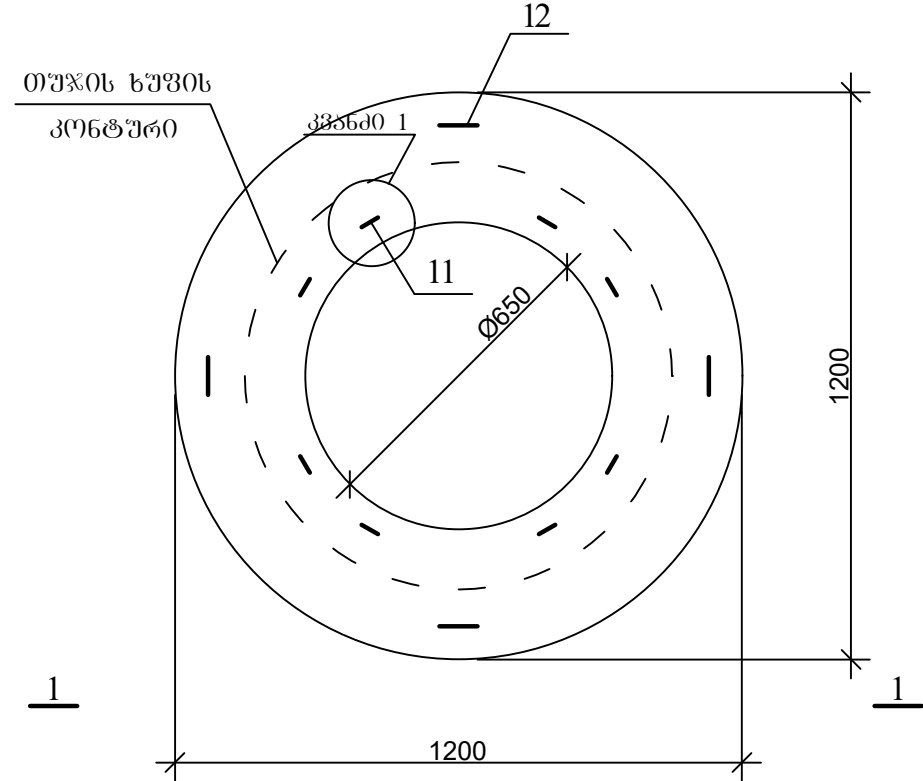
**ანაკრები რკინაბეტონის ჭა D=1000 მმ
ანაკრები რკინაბეტონის ჭა D=1500 მმ
ვილის მონოლითური საყრდენი**

ნ ა ხ ა ზ ე ბ ი ს რ ა მ ო ნ ა თ ვ ა ლ ი

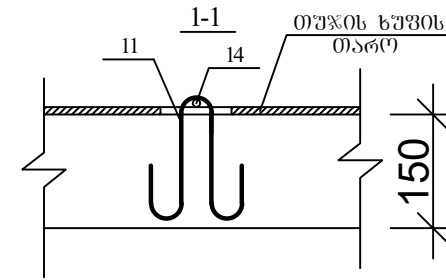
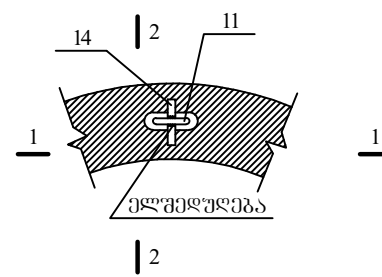
№	ნახაზის დასახელება	ფურცელი №
კ ო ნ ს ტ რ უ ქ ი ს ი უ ლ ი ნ ა ნ ი ლ ი		
1.	ნახაზების უწყისი	სკ-1
2.	ჰის ანაქრები რკინაგებობის გადახურვის ფილა D=1000 მმ (საყალიბე ნახაზი)	სკ-2
3.	ჰის ანაქრები რკინაგებობის გადახურვის ფილა D=1000 მმ (არმირება); სავსეფიქსაცია	სკ-3
4.	ჰის ანაქრები რკინაგებობის რგოლი D=1000 მმ H=900 მმ	სკ-4
5.	ჰის ანაქრები რკინაგებობის რგოლი ძირით D=1000 მმ H=900 მმ	სკ-5
6.	ჰის ანაქრები რკინაგებობის გადახურვის ფილა D=1500 მმ (საყალიბე ნახაზი)	სკ-6
7.	ჰის ანაქრები რკინაგებობის გადახურვის ფილა D=1500 მმ (არმირება)	სკ-7
8.	ჰის ანაქრები რკინაგებობის გადახურვის ფილა D=1500 მმ სავსეფიქსაცია	სკ-8
9.	ჰის ანაქრები რკინაგებობის რგოლი D=1500 მმ H=900 მმ	სკ-9
10.	ჰის ანაქრები რკინაგებობის რგოლი ძირით D=1500 მმ H=900 მმ	სკ-10
11.	ჰის ანაქრები რკინაგებობის რგოლი ძირით D=1500 მმ; სავსეფიქსაცია	სკ-11
12.	ვილის მოწოდებითური საყრდენი	სკ-12

ფორმატი	სტადია	პარიანტი
A3	მ.პ.	1
პრობოტი აღწვევა:		
შენიშვნა:		
დამკვეთი	ისანი-სამგორის ბინისსენტი	
დამკვეთის შეხვედრის	IC19-0304768 (1066)	
შეხვედრის	 <p>შ.პ.ს. "ჯორჯიან უოთერ ენდ ფაუერ" <small>შემღვა (გზია) ჯუღელის ქუჩა №10 ბენიქარი უსპარტონის და პროექტირების დაარსებები-სარეკონსტრუქციო სამსახური</small></p>	
რეაბ. ჯგუფის უფროსი	თ. სელია	
პროექტის ხელმძღვანელი	ი. მცხვაროშვილი	
შეხვედრა	ბ. გელაშვილი	
შეამოწმა		
პროექტი	ისანი-სამგორის რაიონი, ქეთევან დედოფლის გამზირის წყალსადენის ქსელის რეაბილიტაციის პროექტი I მოსაკვეთი	
თარიღი	აპრილი 2021	
ნახაზი	ნახაზების უწყისი	
მასშტაბი	ფურცელი №	ფურცლები
-	სკ-1	12

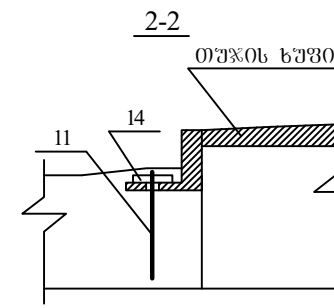
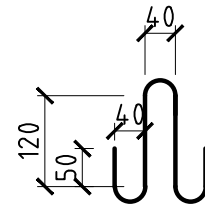
ჭის ანაკრები რკინაბეტონის გადახურვის ფილა
(საყალიბე ნახაზი)



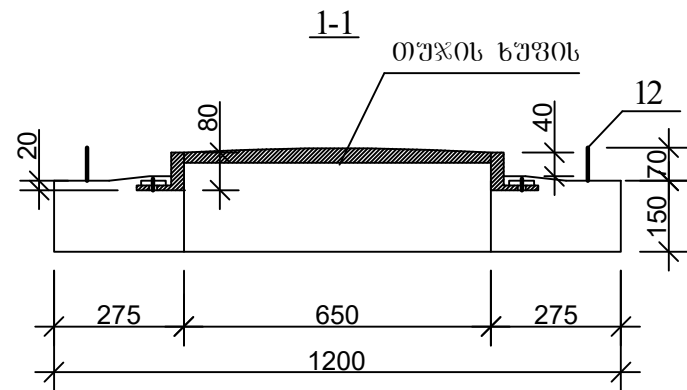
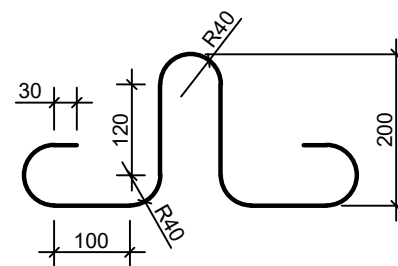
კვანძო 1





პოზ.11



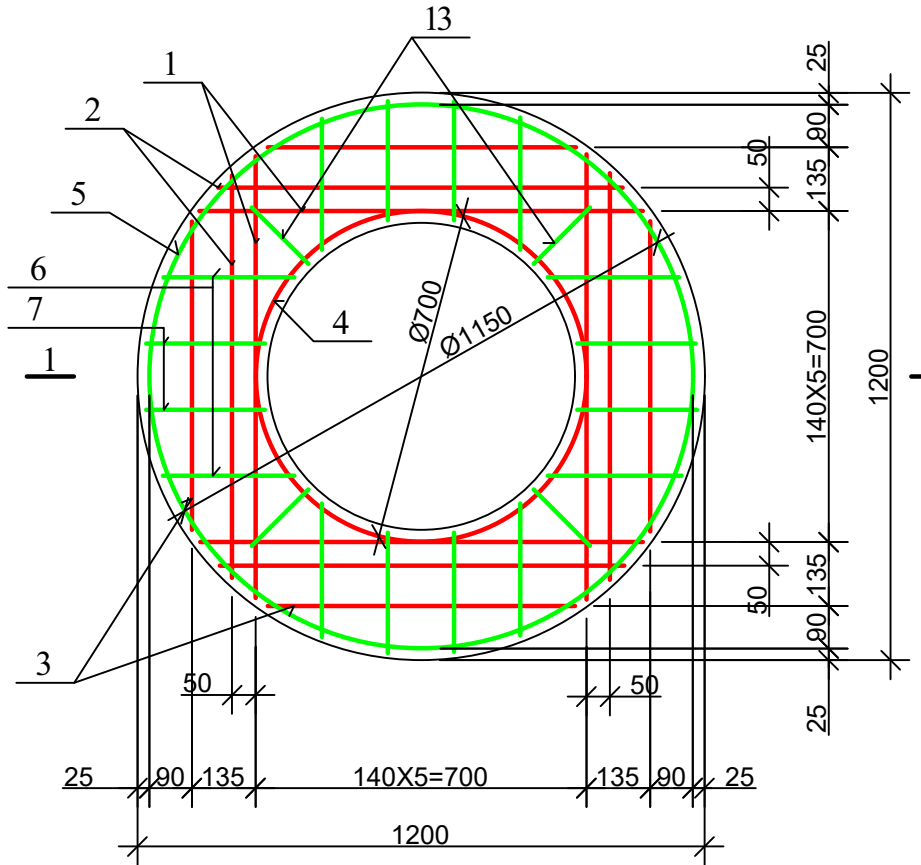
პოზ.12



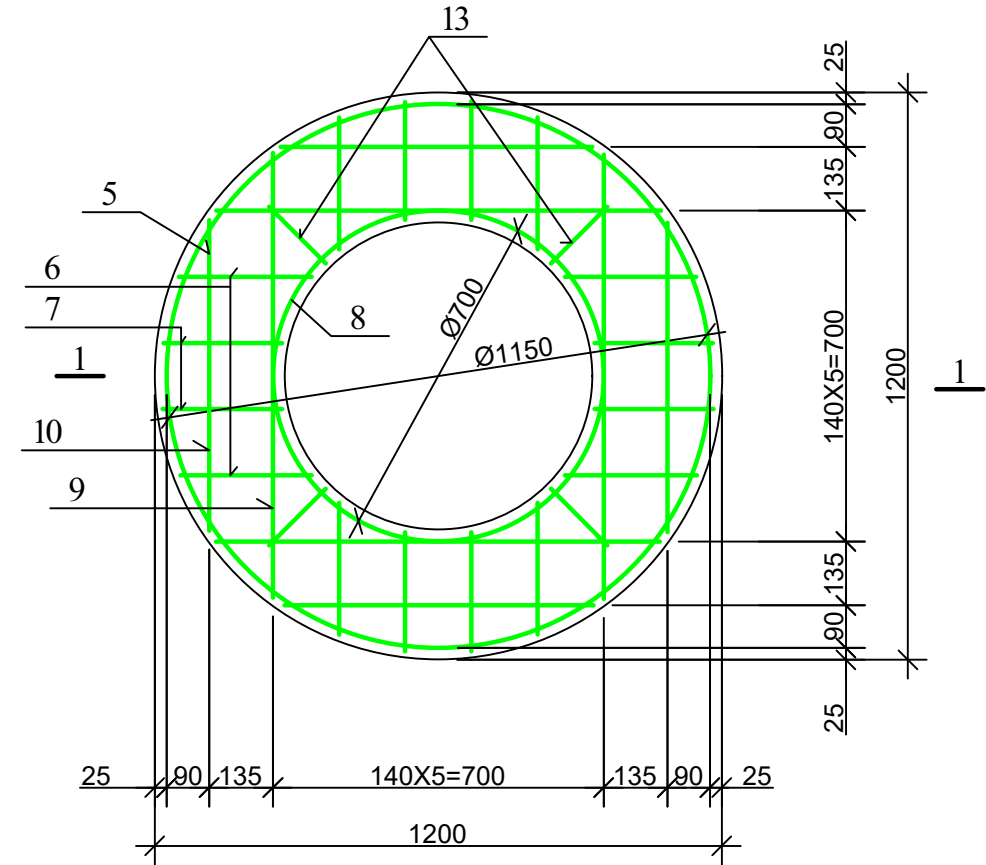
ფორმატი	სტადია	პარიანტი
A3	მ.პ.	1
პრობოთი აღნიშვნა:		
შენიშვნა:		
დაკვეთი	ისანი-საგორის გინესსენბერი	
დაკვეთა	IC19-0304768 (1066)	
შეხვედრის ნომერი	 <p>შ.პ.ს. "ჯორჯიან უოთერ ენდ ფაუერ" შეღვა (გზთა) ჯუღელის ქუჩა №10 ბაქოური უნივერსიტეტის და პროექტირების დაპროექტირების-სარეკონსტრუქციო სამსახური</p>	
რეაბ. ჯგუფის უფროსი	თ. სალია	
პროექტის ხელმძღვანელი	ი. მცხვაროშვილი	
შეხვედრა	ბ. გელაშვილი	
შეამოწმა		
პროექტი	<p>ისანი-საგორის რაიონი, ქათევან დედოფლის გამზირის წყალსადენის ქსელის რეაბილიტაციის პროექტი</p> <p>I მოწყობა</p>	
თარიღი	აპრილი 2021	
ნახაზი		
<p>ჭის ანაკრები რკინაბეტონის გადახურვის ფილა D=1000 მმ (საყალიბე ნახაზი)</p>		
მასშტაბი	ფურცელი №	ფურცლები
-	სკ-2	12

ფორმატი	სტადია	პარიანტი
A3	მ.პ.	1
პროექტი ანოტაციები:		
შენიშვნები:		
დამკვეთი	ისანი-სამგორის გინენსტანტრი	
დამკვეთის ადრესი	IC19-0304768 (1066)	
შესრულებული		
რეაბ. ზღვრის უფროსი	თ. სალია	
პროექტის ხელმძღვანელი	ი. მცხვაროშვილი	
შეამოწმა	ბ. გელაშვილი	
შეამოწმა		
პროექტი	ისანი-სამგორის რაიონი, ქათევან დედოფლის გამზირის წყალსადენის ქსელის რეაბილიტაციის პროექტი I მოწყობა	
თარიღი	აპრილი 2021	
ნახაზი		
ქის ანაკრები რეინაბიტონის გადახურვის შილა D=1000 მმ (არმირება); სეპტიფიკაცია		
მასშტაბი	ფურცელი №	ფურცლები
-	სკ-3	12

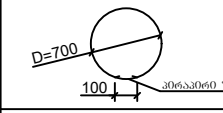
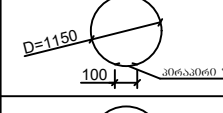
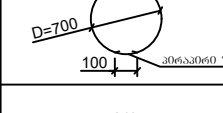

ქის ანაკრები რეინაბიტონის გადახურვის შილა (ქვედა შრის არმირება)



ქის ანაკრები რეინაბიტონის გადახურვის შილა (ზედა შრის არმირება)

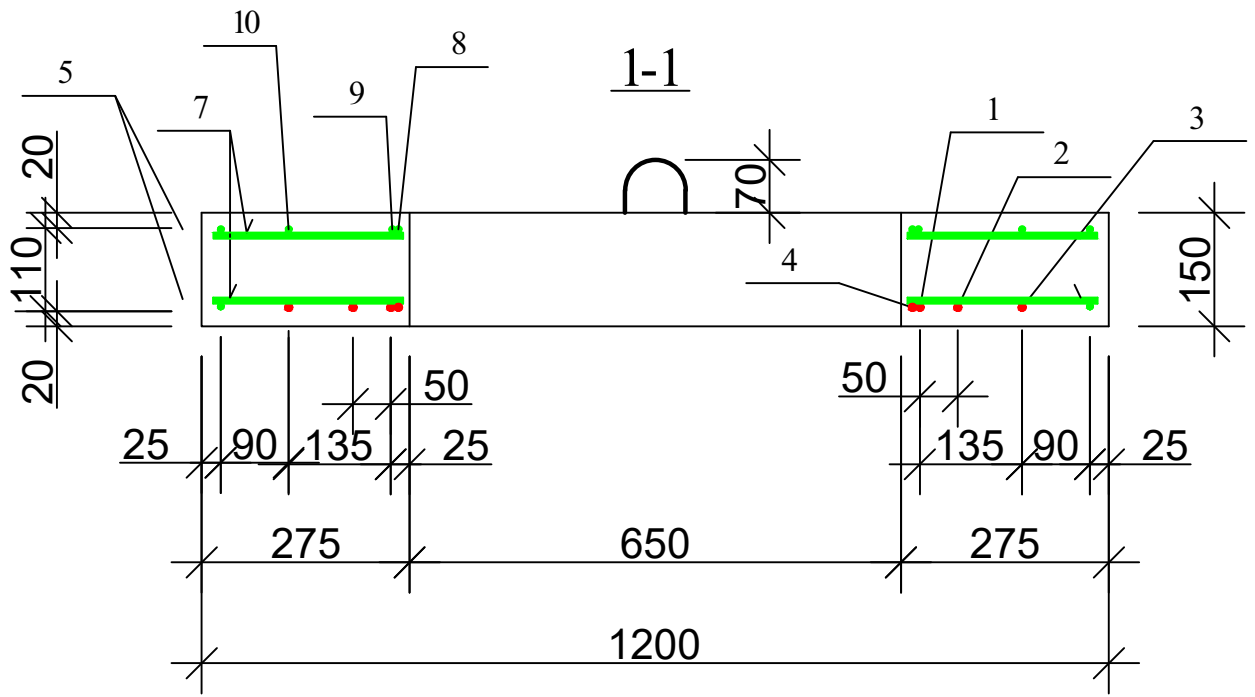


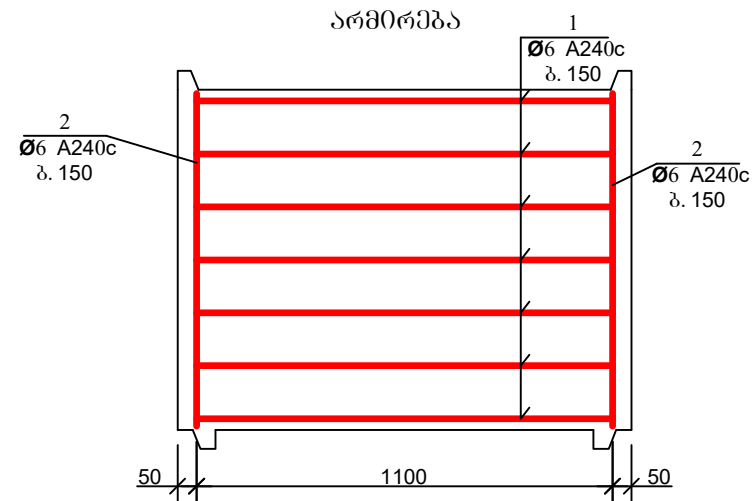
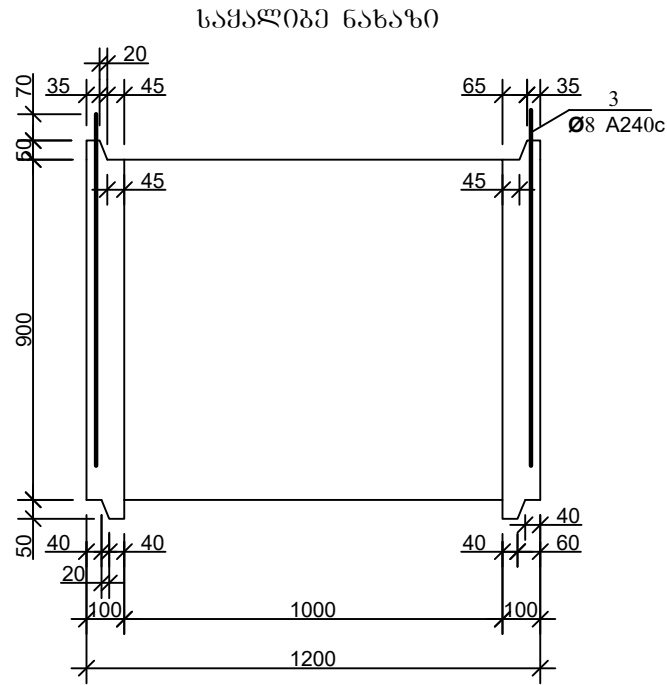
დეტალების უწყისი

პოზ.	უწყისი
4	
5	
8	
9	

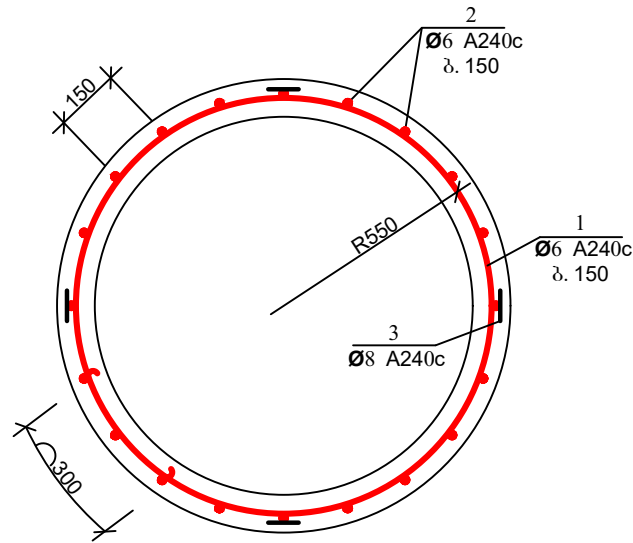
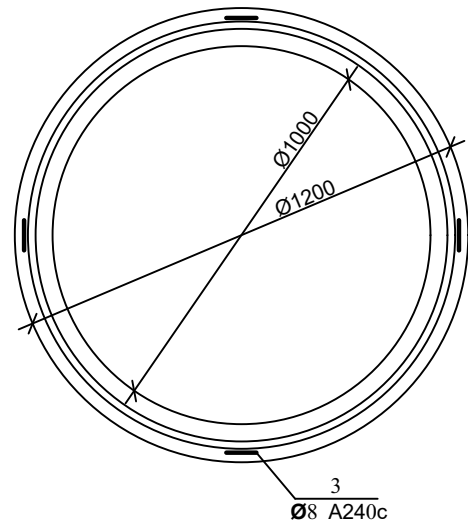
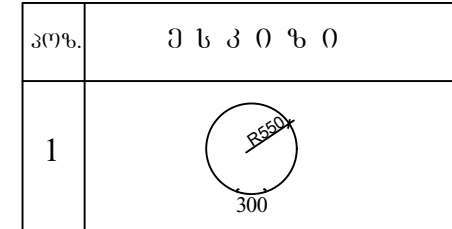
ქის ანაკრები რეინაბიტონის გადახურვის შილის სპეციფიკაცია

პოზ.	აღნიშვნა	დასახელება	რაოდ.	მასა ერთ. კმ	შენიშვნა
დეტალები					
1		φ 10 A500c L=940	4	0.58	2.33 კმ
2		L=860	4	0.53	2.13 კმ
3		L=650	4	0.40	1.60 კმ
4*		L=2300	1	1.43	1.43 კმ
14		L=100	8	0.06	0.5 კმ
5*		φ 8 A240c L=3710	2	1.48	2.97 კმ
6		L=280	16	0.11	1.79 კმ
7		L=250	16	0.10	1.60 კმ
8*		L=2300	1	0.92	0.92 კმ
9*		L=1170	4	0.47	1.87 კმ
10		L=650	4	0.26	1.04 კმ
11*		L=600	8	0.24	1.92 კმ
12*		L=1005	4	0.4	1.60 კმ
13		L=170	8	0.07	0.56 კმ
მასალები					
		ბეტონი კლასი B22.5			0.12 მ ³

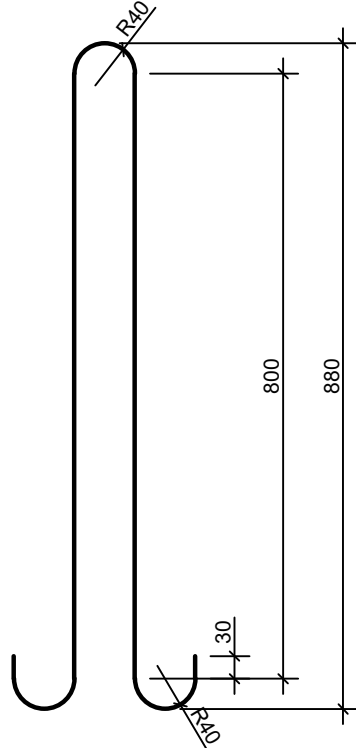




დეტალების უწყისი




პოზ. 3

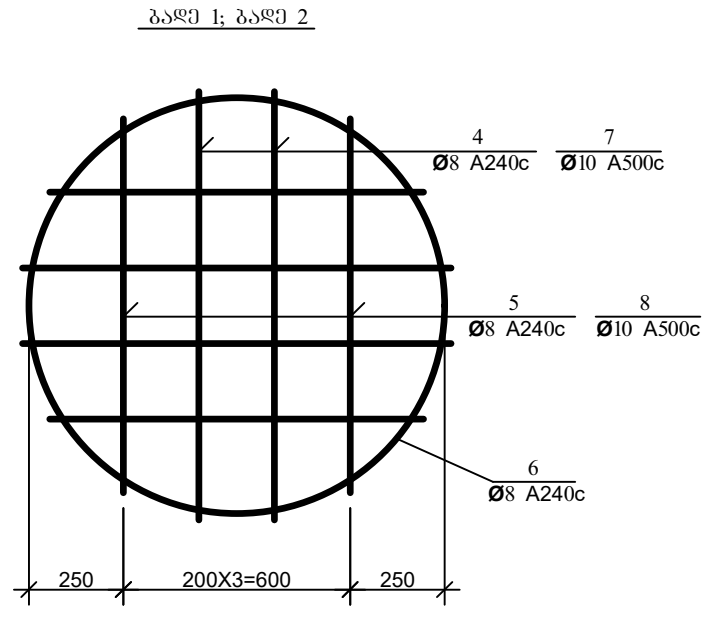
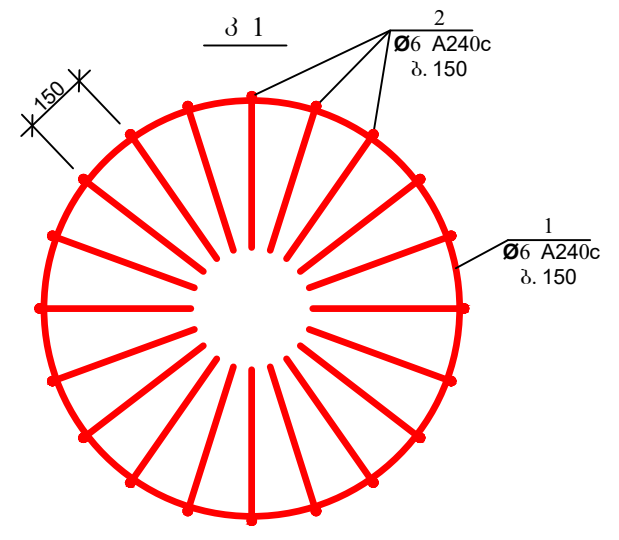
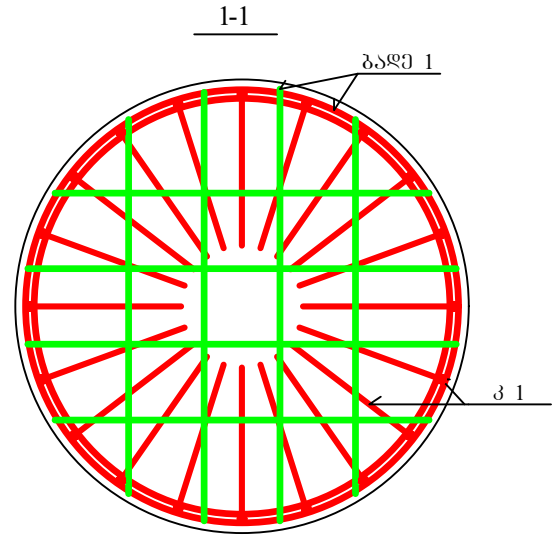
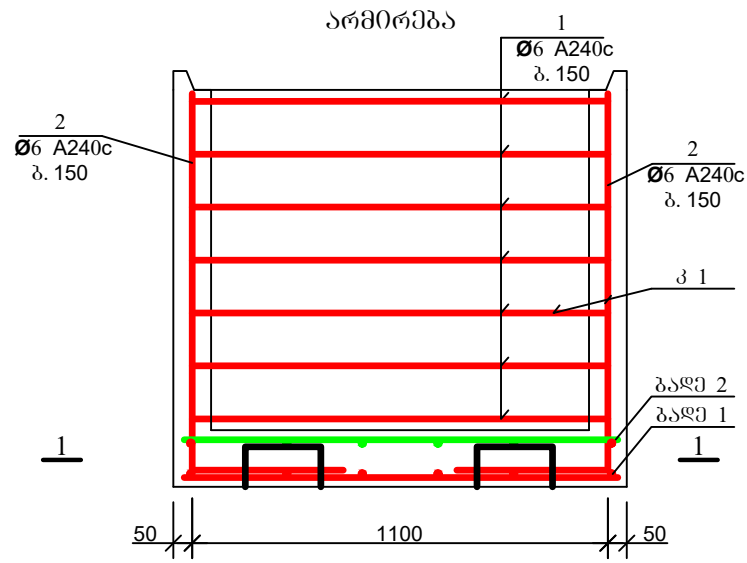
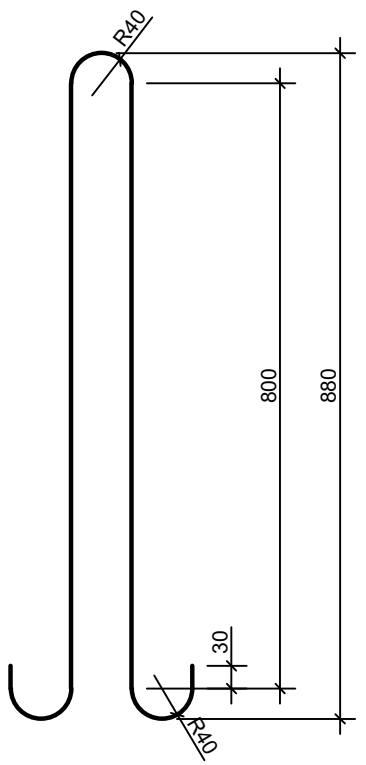
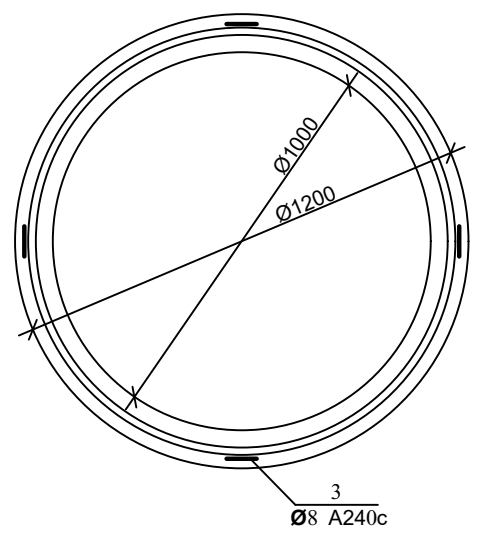
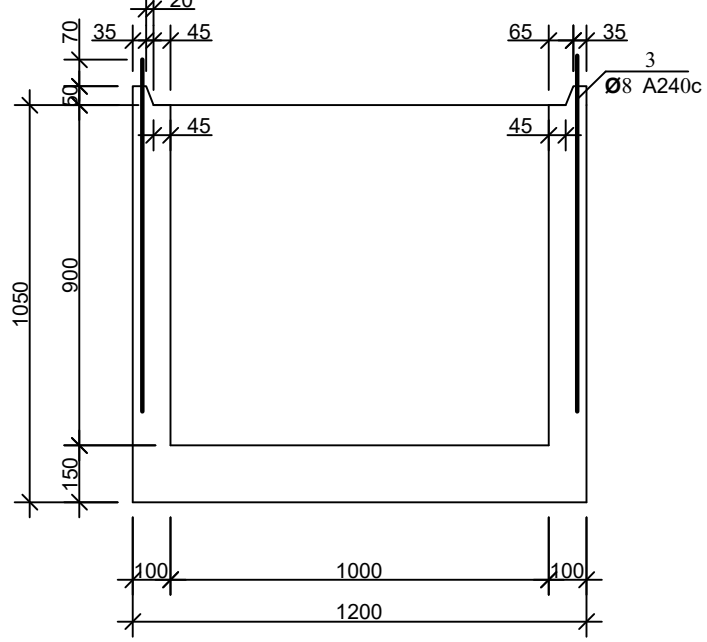


ჭის ანაკრები რკინაბეტონის რბოლის სპეციფიკაცია

პოზ.	აღნიშვნა	დასახელება	რაოდ.	მასა ერთ. კმ	შენიშვნა
<u>დეტალები</u>					
1*		Φ 6 A240c L=3920	7	0.87	6.09 კმ
2*		L=870	23	0.19	4.44 კმ
3*		Φ 8 A240c L=1980	4	0.79	3.17 კმ
<u>მასალები</u>					
		ბეტონი კლასით B22.5			0.33 მ ³

ფორმატი	სტაბია	პარიანტი
A3	მ.პ.	1
პროექტი აღნიშვნა:		
შენიშვნა:		
დაკვეთი	ისანი-სამგორის ბინის მშენებელი	
დაკვეთა	IC19-0304768 (1066)	
შენიშვნა	 <p>მ.პ.ს. "გორჯინი უთერ ენდ ვაუერ" შპს (შპს) გორჯინის ქუჩა №10 ტექნიკური უწყისი და პროექტირების დაარსებები-სარეკონსტრუქციო სამსახური</p>	
რეაბ. უწყისი	თ. სალია	
პროექტის ხელმძღვანელი	თ. მცხვერთაძე	
შეასრულა	ბ. გელაშვილი	
შეამოწმა		
პროექტი	ისანი-სამგორის რაიონი, ქეთევან დედოფლის გამზირის წყალსადენის ქსელის რეაბილიტაციის პროექტი I მოსაკვეთი	
თარიღი	აპრილი 2021	
ნახაზი		
ჭის ანაკრები რკინაბეტონის რბოლი D=1000 მმ H=900 მმ		
მასშტაბი	ფურცელი №	ფურცლები
-	სკ-4	12

ჭის ანაკრეპი რკინაბეტონის რგოლი ძირით
D=1000 (საყალიბი ნახაზი)



დეტალების უწყისი

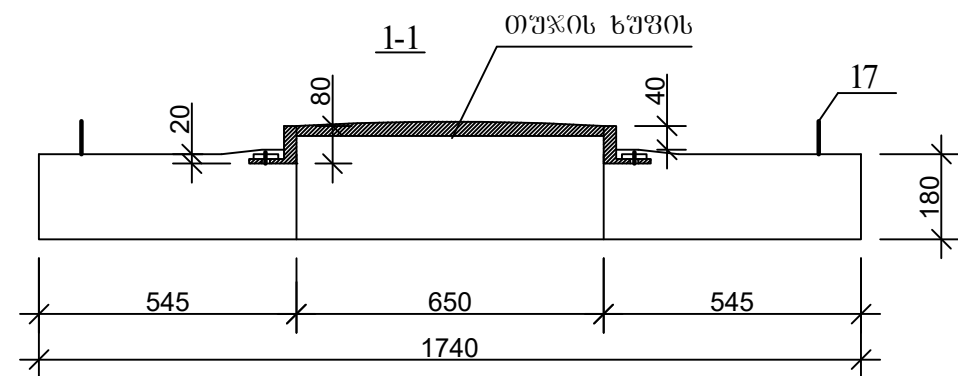
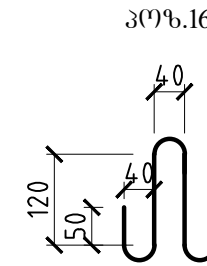
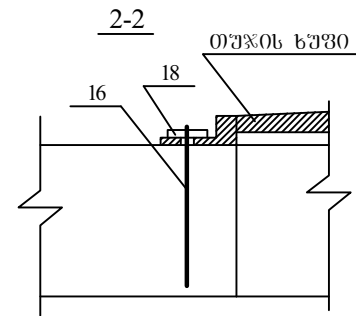
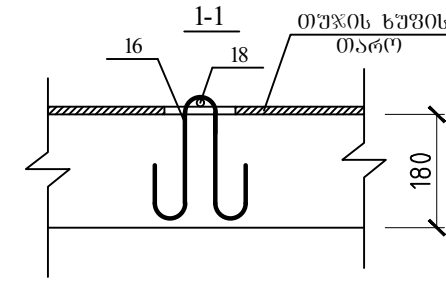
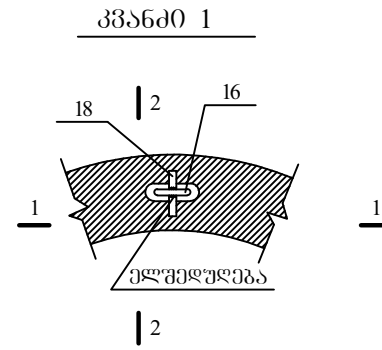
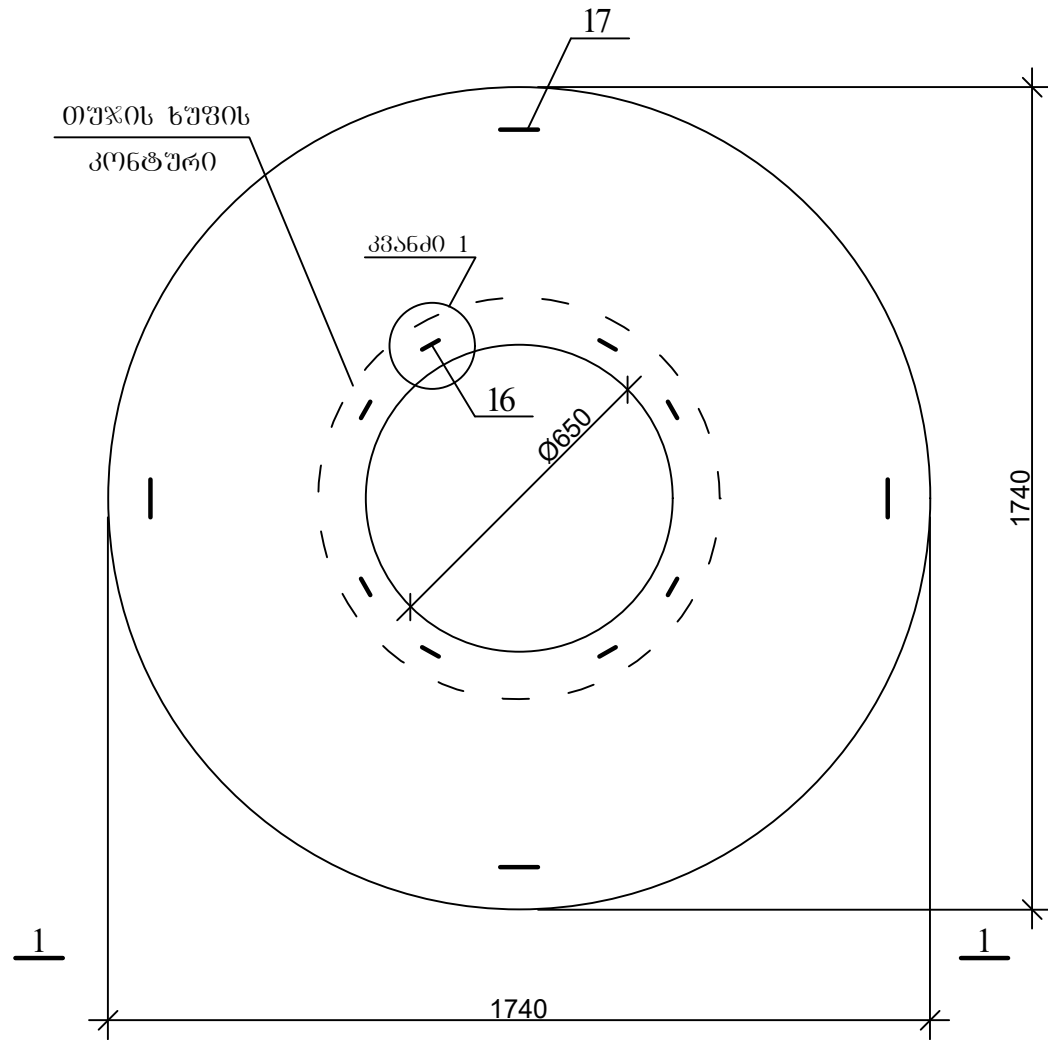
პოზ.	ქ ს კ ი ზ ი
1	
2	
6	
9	

ჭის ანაკრეპი რკინაბეტონის რგოლის ძირით სპეციფიკაცია

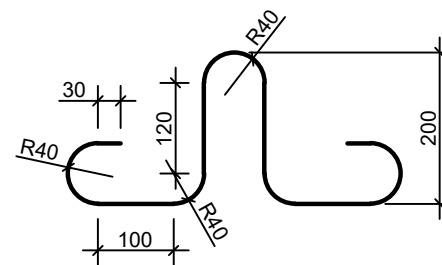
პოზ.	აღნიშვნა	დასახელება	რაოდ.	მასა ერთ. კვ	შენიშვნა
დეტალები					
1*	პ 1	Φ 6 A240c L=3920	7	0.87	6.09კვ
2*	პ 1	L=1370	23	0.30	7.0კვ
3*		Φ 8 A240c L=1980	4	0.79	3.17კვ
4	ბაღე 1	L=1130	4	0.45	1.8კვ
5	ბაღე 1	L=990	4	0.4	1.6კვ
6*		L=3560	2	1.42	2.85კვ
9*		L=780	4	0.31	1.25კვ
7	ბაღე 2	Φ 10 A500c L=1130	4	0.70	2.80კვ
8	ბაღე 2	L=990	4	0.61	2.46კვ
მასალები					
		ბეტონი კლასით B22.5			0.49 მ ³

ფორმატი	სტაფია	პარიანტი
A3	მ.პ.	1
პირებიანი აღნიშვნა:		
შენიშვნა:		
<p>ისანი-საგომის ბიზნესცენტრი</p> <p>IC19-0304768 (1066)</p> <p> GWP ბევრად უფრო მეტი, უფრო სწრაფი, უფრო ხარისხიანი</p> <p>მ.პ.ს. "ჯორჯიან უოთერ ანდ ენერჯი" შეღმა (გზის) ჯუღელის ქუჩა №10 ბაქოური ენერჯის და პროექტირების დაარსებები-საპროექტო სამსახური</p>		
დაკვეთი	მასშტაბი	ფურცლები
	1:1	1/12
დაკვეთის	მასშტაბი	ფურცლები
	1:1	1/12
<p>ისანი-საგომის რაიონი, ქვეყანა დედოფლის გარეუბანის მუნიციპალიტეტის ქალაქის მუნიციპალიტეტის ადმინისტრაციის ადმინისტრაციის პროექტი</p> <p style="color: red; font-weight: bold;">I მონაკვეთი</p>		
თარიღი	პროექტი	ფურცლები
	2021	1/12
<p>ჭის ანაკრეპი რკინაბეტონის რგოლი ძირით D=1000 მმ H=900 მმ</p>		
მასშტაბი	ფურცელი №	ფურცლები
-	სკ-5	12

ჭის ანაკრები რკინაბეტონის გადახურვის ფილა
(საყალიბე ნახაზი)

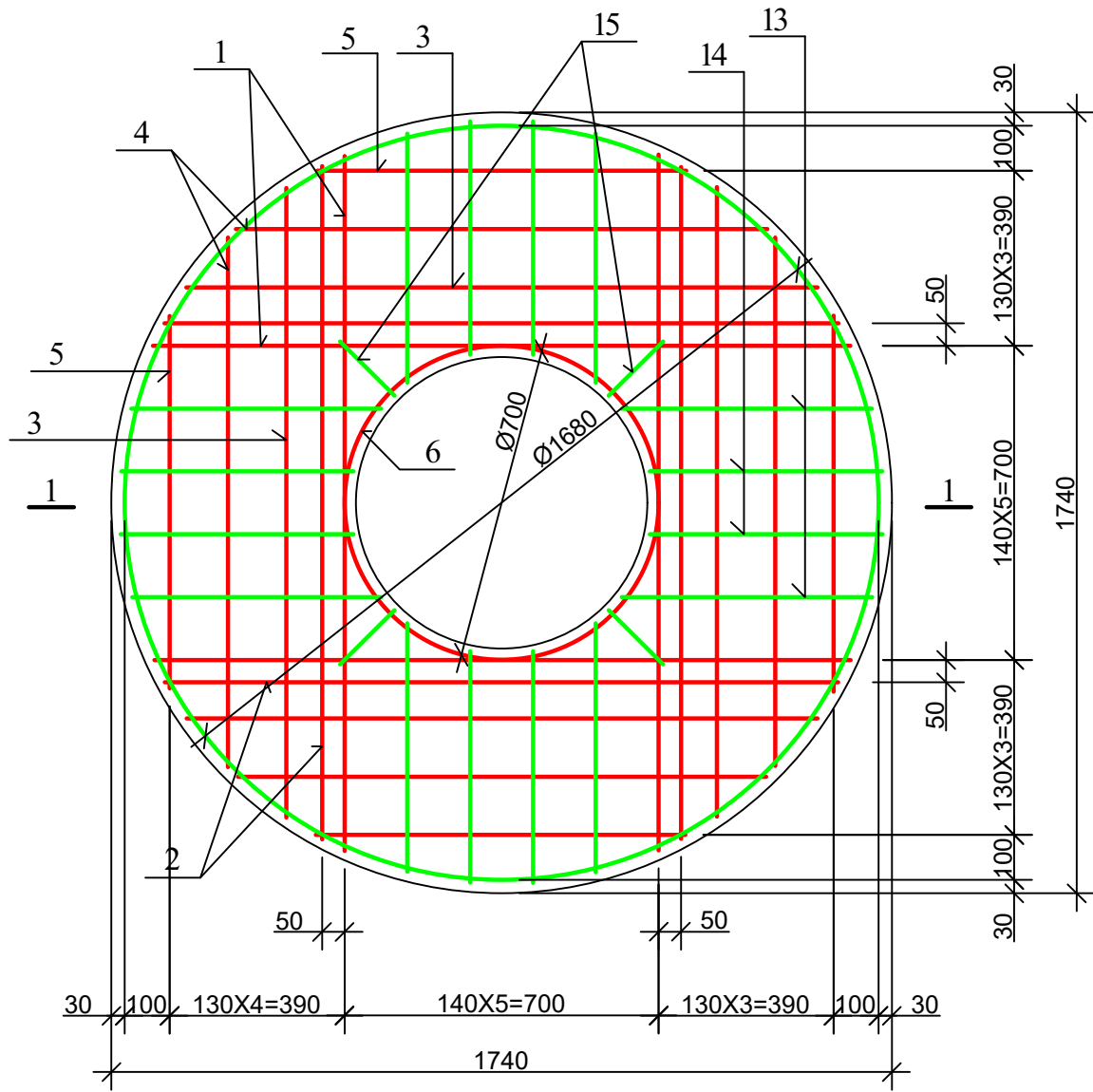


პოზ. 17

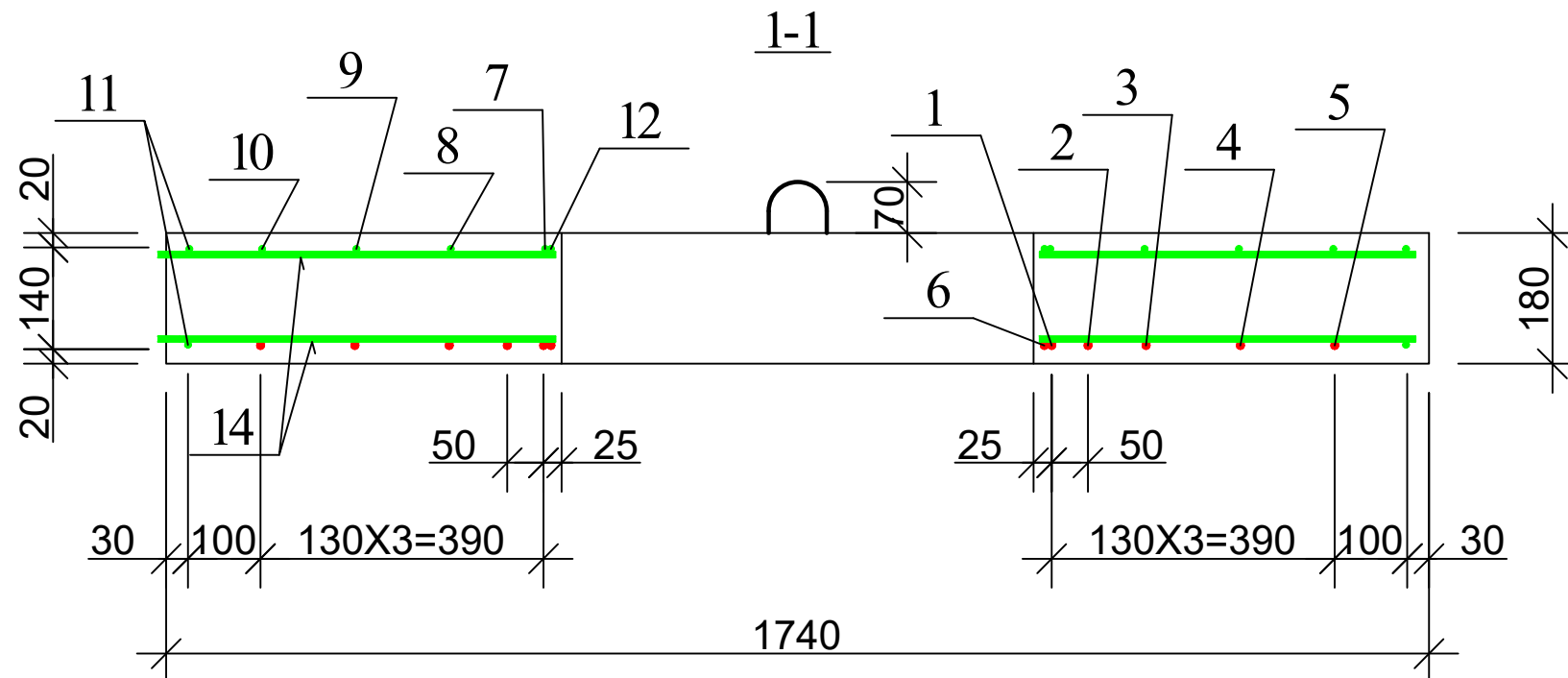
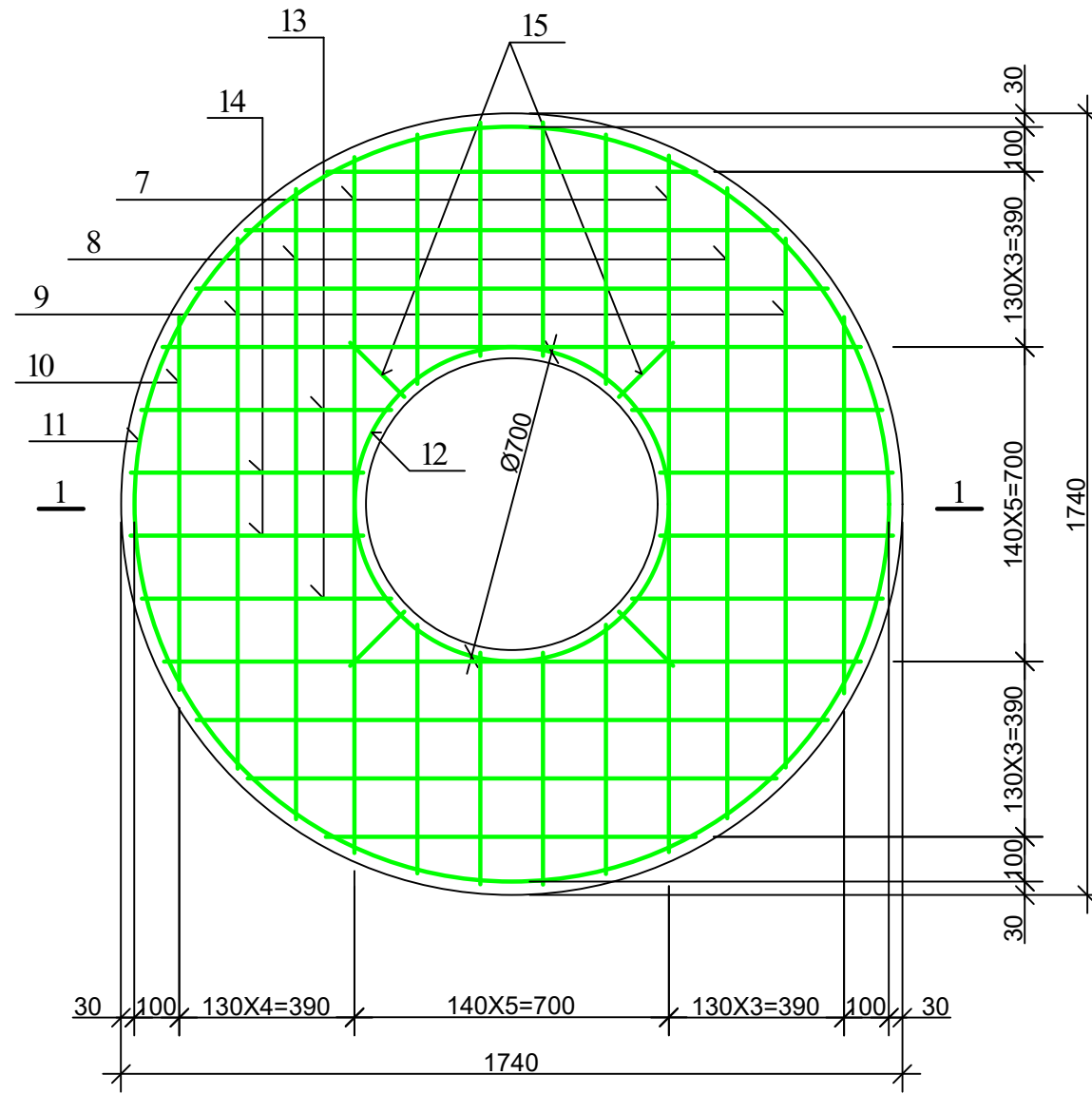



ფორმატი	სტადია	პარიანტი
A3	მ.პ.	1
პრობითი აღნიშვნა:		
შენიშვნა:		
დაკვეთი	ისანი-საგორის გინენსენბერი	
დაკვეთის	IC19-0304768 (1066)	
შესრულებული		
რეაბ. ზღუდის უფრესი	თ. სალია	
პროექტის ხელმძღვანელი	ი. მცხვაროშვილი	
შეასრულა	ბ. გელაშვილი	
შეამოწმა		
პროექტი	ისანი-საგორის რაიონი, ქათევან დედოფლის გამზირის წყალსადენის ქსელის რეაბილიტაციის პროექტი I მოსაკვეთი	
თარიღი	აპრილი 2021	
ნახაზი		
ჭის ანაკრები რკინაბეტონის გადახურვის ფილა D=1500 მმ (საყალიბე ნახაზი)		
მასშტაბი	ფურცელი №	ფურცლები
-	სკ-6	12

ჭის ანაკრები რკინაბეტონის ბაღახურვის ფილა
(ძველა შრის არმირება)



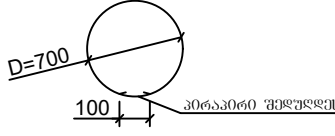
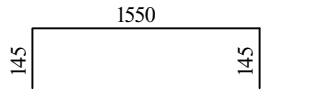
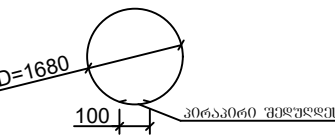
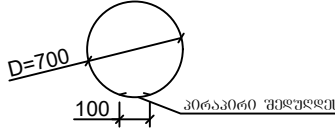
ჭის ანაკრები რკინაბეტონის ბაღახურვის ფილა
(ზელა შრის არმირება)



ფორმატი	სტაბია	პარიანტი
A3	ა.პ.	1
პროექტი ალტერნატივა:		
შენიშვნები:		
დაკვეთა	ისანი-საგომოს ბიზნესცენტრი	
დაკვეთა	IC19-0304768 (1066)	
შენიშვნები	 <p>ს.ს.ს. "ჯორჯიან უოთერ ენდ ფაუერ" შელვა (გზია) ჯუღელის ქუჩა №10 გაერთიანებული ენერჯის და პროექტირების დაკონსტრუქციის-სარეკონსტრუქციო საბუნარი</p>	
რეპ. ჯგუფის უფროსი	ო. სელია	
პროექტის ხელმძღვანელი	ი. მცხვაროშვილი	
შეასრულა	ბ. გელაშვილი	
შეამოწმა		
პროექტი	<p>ისანი-საგომოს რაიონი, ქათევან დედოფლის გამზირის წყალსადენის ქსელის რეაბილიტაციის პროექტი</p> <p>I მოსაკვეთი</p>	
თარიღი	აპრილი 2021	
ნახაზი		
ჭის ანაკრები რკინაბეტონის ბაღახურვის ფილა D=1500 მმ (არმირება)		
მასშტაბი	შურცელი №	შურცელი
-	სკ-7	12

ჭის ანაკრები რკინაბეტონის გადახურვის ფილის სპეციფიკაცია


დეტალების უწყისი

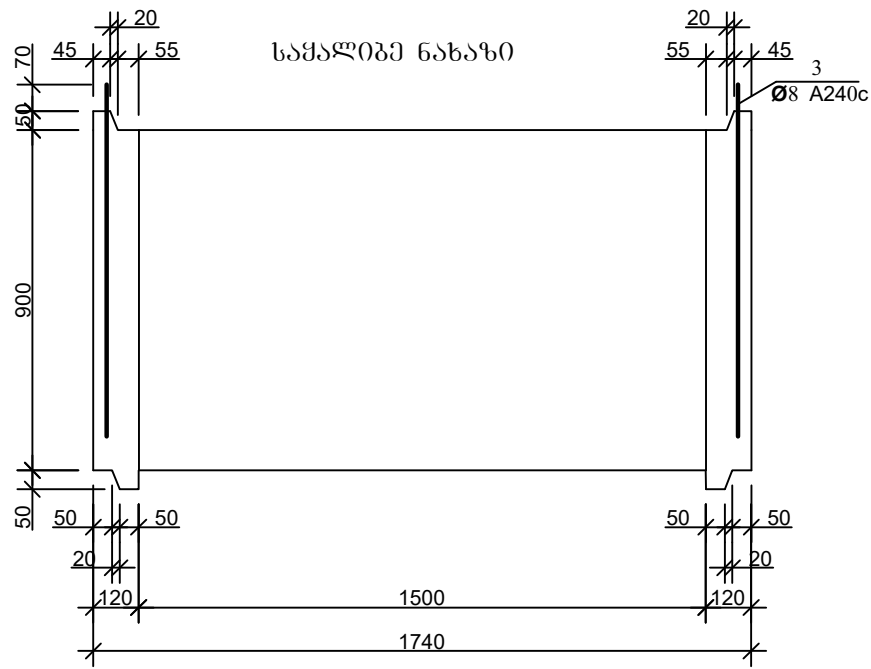
პოზ.	მ ს კ ი ზ ი
6	
7	
11	
12	

პოზ.	ა ღ ნ ი შ ვ ნ ა	დ ა ს ა ხ ე ლ ე ბ ა	რ ა ო დ.	მ ა ს ა მ რ თ. კ ბ	შ ე ნ ი შ ვ ნ ა
					<u>დეტალები</u>
1		φ 12 A500c L=1550	4	1.38	5.52კბ
2		L=1500	4	1.34	5.34კბ
3		L=1410	4	1.25	5.02კბ
4		L=1180	4	1.05	4.20კბ
5		L=820	4	0.73	2.92კბ
6*		L=2300	1	2.05	2.05კბ
7*		φ 8 A240c L=1840	4	0.74	2.94კბ
8		L=1410	4	0.56	2.26კბ
9		L=1180	4	0.47	1.89კბ
10		L=820	4	0.33	1.31კბ
11*		L=5380	2	2.15	4.30კბ
12*		L=2300	1	0.92	0.92კბ
13		L=560	16	0.22	3.58კბ
14		L=520	16	0.21	3.33კბ
15		L=170	8	0.07	0.56კბ
16*		L=600	8	0.24	1.92კბ
17*		L=1005	4	0.4	1.60კბ
18		φ 10 A500c L=100	8	0.06	0.5კბ
					<u>მასალები</u>
		ბეტონი კლასით B22.5			0.37 მ ³

25.05კბ

24.62კბ

ფორმატი	სტაფია	პარიანტი
A3	მ.პ.	1
პრობოტი აღნიშვნა:		
შენიშვნა:		
დაკვეთი	ისანი-სამგორის ბინისსენტი	
დაკვეთა	IC19-0304768 (1066)	
შესრულებული	 შპს. "ჯორჯიან უოთერ ენდ ფაუარი" შეღმა (მზია) ჯუღელის ქუჩა №10 ბაქინური უნივერსიტეტის და პროექტირების დაპროექტირების-სარეკონსტრუქციო სამსახური	
რეპ. ჯგუფის უფროსი	თ. სელია	
პროექტის ხელმძღვანელი	ი. მცხვაროშვილი	
შეასრულა	ბ. გელაშვილი	
შეამოწმა		
პროექტი	ისანი-სამგორის რაიონი, ქათიანე დაღოფლის გაფილის წყალსადენის ქსელის რეაბილიტაციის პროექტი	
	I მოსაკვეთი	
თარიღი	აპრილი 2021	
ნახაზი		
ჭის ანაკრები რკინაბეტონის გადახურვის ფილა D=1500 მმ სპეციფიკაცია		
მასშტაბი	ფურცელი №	ფურცლები
-	სკ-8	12

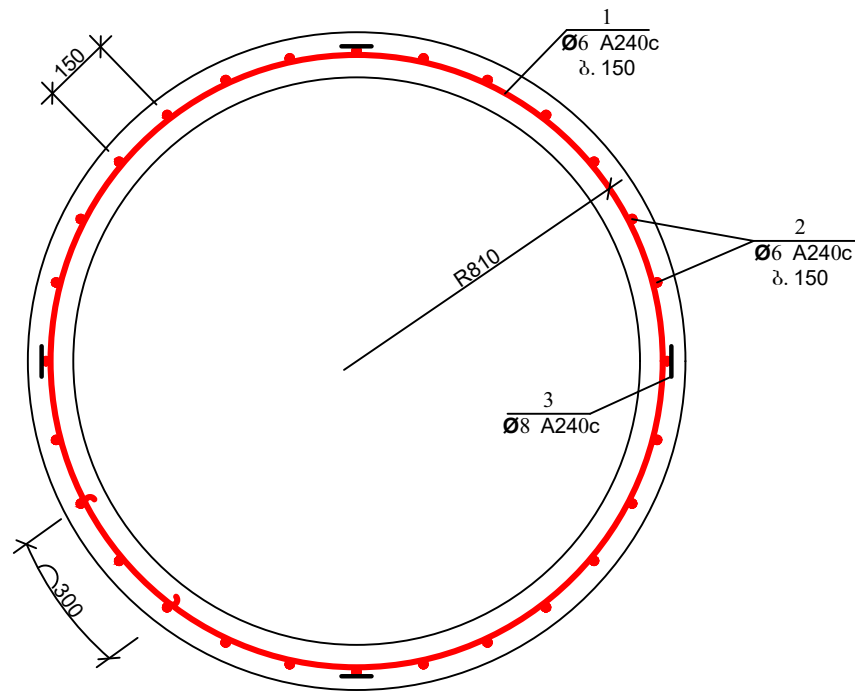
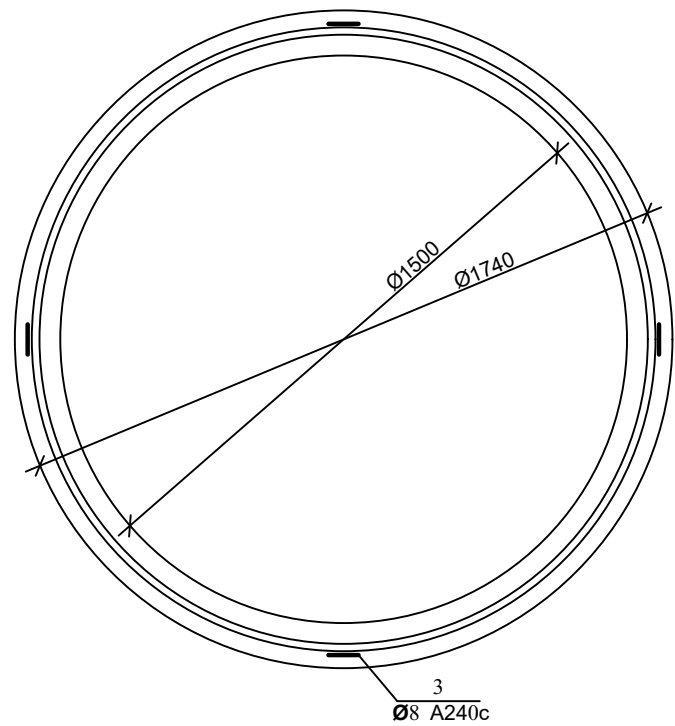
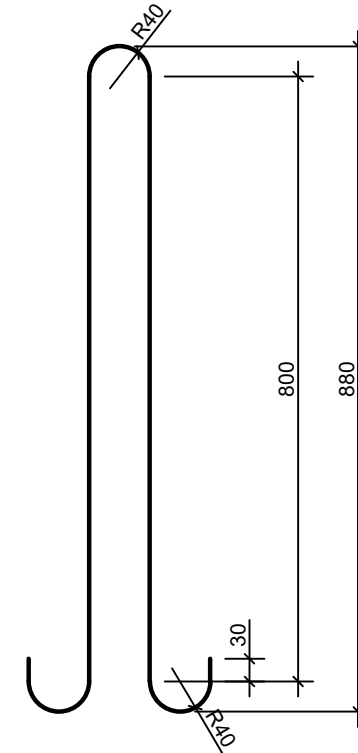


სამყალიბე ნახაზი



არმირება

პოზ. 3



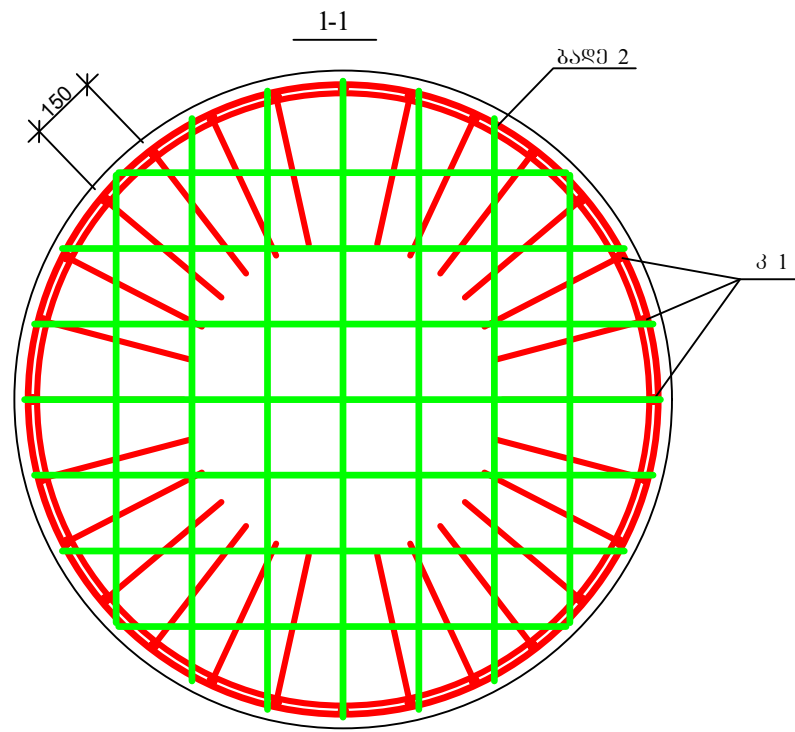
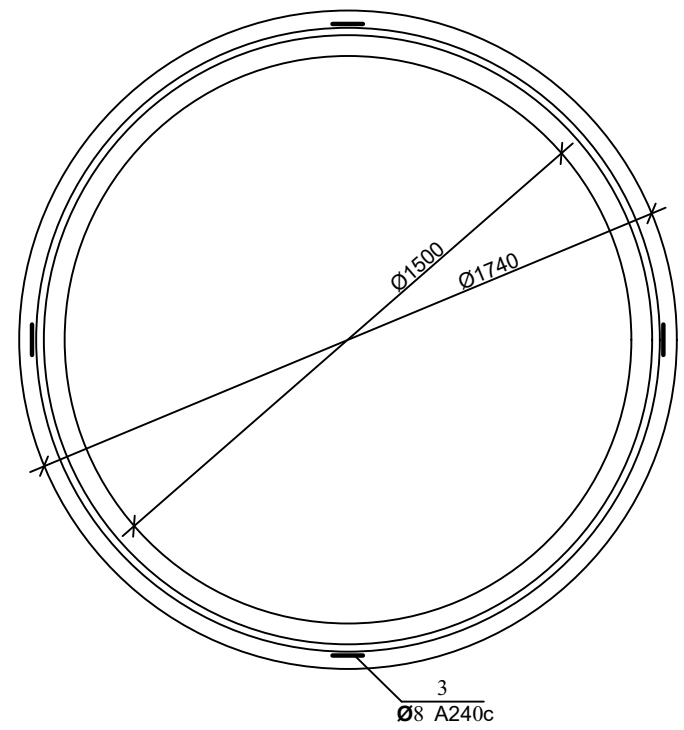
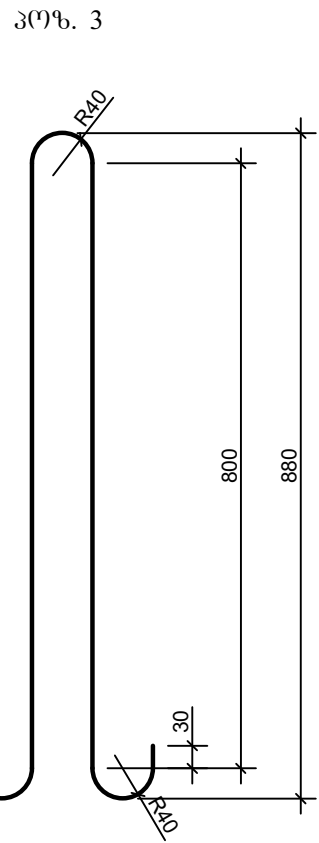
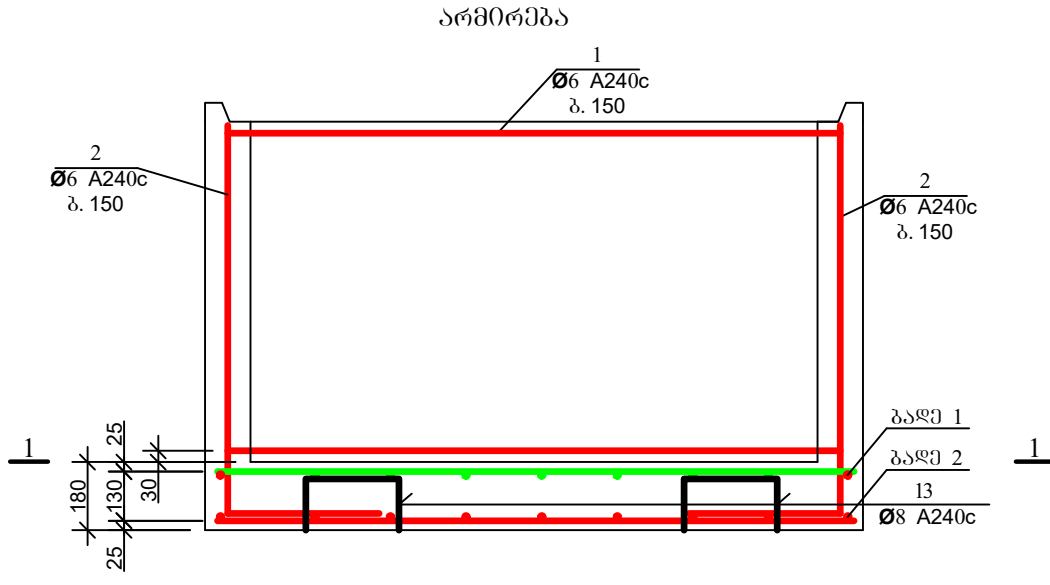
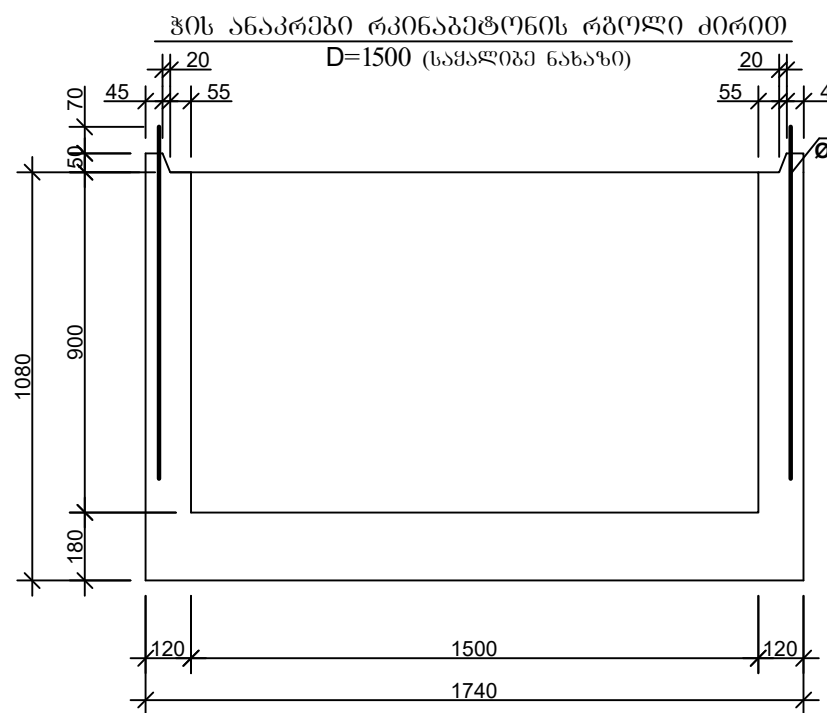
ჭის ანაკრები რკინაბეტონის რბოლის სვეცივიპაცია


დეტალების უწყისი

პოზ.	ქ ს კ ი ზ ი
1	

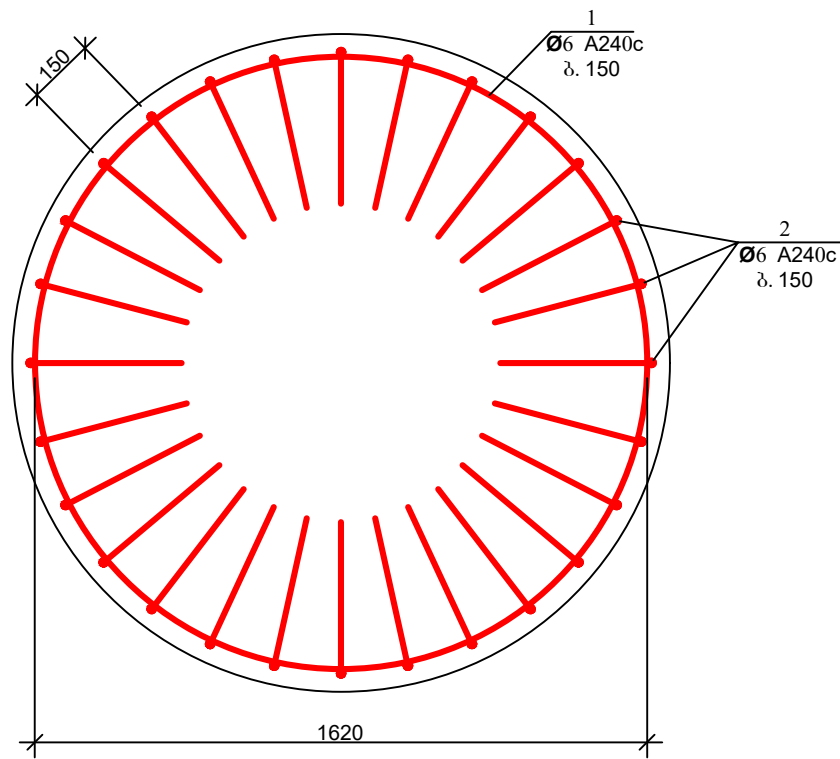
პოზ.	ა ღ ნ ი შ ვ ნ ა	ღ ა ს ა ხ ე ლ ე ბ ა	რაოდ.	მასა ერთ. კვ	შენიშვნა
		დეტალები			
1*		Φ 6 A240c L=5550	7	1.23	8.62 კვ 15.19 კვ
2*		L=870	34	0.19	
3*		Φ 8 A240c L=1980	4	0.79	3.17 კვ
		მასალები			
		ბეტონი კლასი B22.5			0.58 მ ³

ფორმატი	სტაფია	პარიანტი
A3	მ.პ.	1
პროექტი აღნიშვნა:		
შენიშვნა:		
დაკვეთის	ისანი-სამგორის ბუნების დაცვა	
დაკვეთის	IC19-0304768 (1066)	
შენიშვნა	<p>გ.პ.ს. "გორჯინი უმთერ ენდ ვაუერ" შტაბი (გზის) გორჯინის ქუჩა №10 ტექნიკური უწყისების და პროექტირების დაარსებები-სარეკონსტრუქციო სამსახური</p>	
რეაბ. უწყისის	თ. სტაფია	
პროექტის	თ. მცხვერთაძე	
შეასრულა	ბ. გელაშვილი	
შეამოწმა		
პროექტი	ისანი-სამგორის რაიონი, ქათევან დიდუფლის გარეუბანის წყალსადენის ქსელის რეაბილიტაციის პროექტი I მოსაკვეთი	
თარიღი	აპრილი 2021	
ნახაზი		
ჭის ანაკრები რკინაბეტონის რბოლი D=1500 მმ H=900 მმ		
მასშტაბი	ფურცელი №	ფურცლები
-	სკ-9	12



ფორმატი	სტაფია	პარიანტი
A3	მ.პ.	1
პროექტის აღწერა:		
შენიშვნა:		
დაკვეთის	ისანი-საგომრის ბიზნესცენტრი	
დაკვეთის	IC19-0304768 (1066)	
შესრულებული	 <p>გ.პ.ს. "ჯორჯიან უოთერ ანდ ენერჯი" შედეგა (გზთა) ჯუღელის ქუჩა №10 ტექნიკური უწყვეტი და პროექტირების დაპროექტირების-საპროექტო სამსახური</p>	
რეაბ. პეპლის უფროსი პროექტის ხელმძღვანელი	თ. სალია	
შეასრულა	ბ. გელაშვილი	
შეამოწმა		
პროექტი	<p>ისანი-საგომრის რაიონი, ქეთევან დედოფლის გამზირის წყალსადენის ქსელის რეაბილიტაციის პროექტი</p> <p>I მოწყობითი</p>	
თარიღი	აპრილი 2021	
ნახაზი		
ჭის ანაკრები რკინაბეტონის რგოლი ძირითადი D=1500 მმ H=900 მმ		
მასშტაბი	ფურცელი №	ფურცლები
-	სკ-10	12

3 1



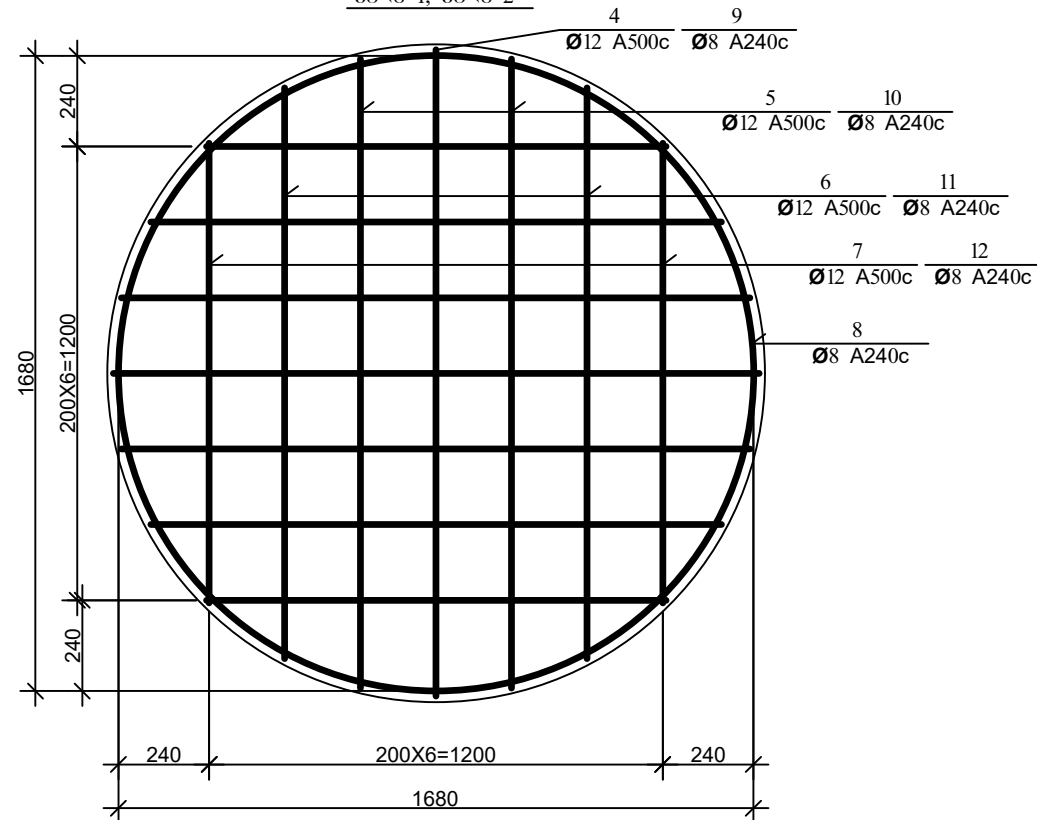
ღებულების უწყისი

პოზ.	მ ს კ ი ზ ი
1	
2	
8	
13	

ჭის ანაკრეპი რკინაბეტონის რგოლის ძირით სპეციფიკაცია

პოზ.	ა ღ ნ ი შ ვ ნ ა	დ ა ს ა ხ ე ლ ე ბ ა	რკინა	მასა ერთ. კვ	შენიშვნა
<u>ღებულები</u>					
3*		Φ 12 A500c L=1980	4	1.76	7.05კვ
4	ბაღე 1	L=1710	2	1.52	3.04კვ
5	ბაღე 1	L=1660	4	1.48	5.92კვ
6	ბაღე 1	L=1510	4	1.34	5.36კვ
7	ბაღე 1	L=1220	4	1.09	4.36კვ
1*	კ 1	Φ 6 A240c L=5550	7	1.23	8.62კვ
2*	კ 1	L=1430	34	0.32	10.79კვ
8*		Φ 8 A240c L=5400	2	2.16	4.32კვ
9	ბაღე 2	L=1710	2	0.68	1.36კვ
10	ბაღე 2	L=1660	4	0.66	2.64კვ
11	ბაღე 2	L=1510	4	0.60	2.4კვ
12	ბაღე 2	L=1220	4	0.49	1.96კვ
13*		L=890	4	0.36	1.42კვ
<u>მასალები</u>					
	ბეტონი კლასით	B22.5			1.54 მ ³

ბაღე 1; ბაღე 2



ფორმატი	სტადია	პარიანტი
A3	მ.პ.	1

პირებში აღნიშვნები:

შენიშვნები:

დაკვეთის	ისანი-საგომრის ბიზნესცენტრი
დაკვეთის	IC19-0304768 (1066)


გ.პ.ს. "ჯორჯიან უოთერ ანდ ენერჯი"
 შეღვა (გზთა) ჯუღელის ქუჩა №10
 ტექნიკური უწყისების და პროექტირების
 დაარსებები-სარეკონსტრუქციო სამსახური

რეაბ. უწყისის უფროსი	თ. სალია
პროექტის ხელმძღვანელი	ო. მცხვერთაძე
შეასრულა	ბ. გელაშვილი
შეამოწმა	

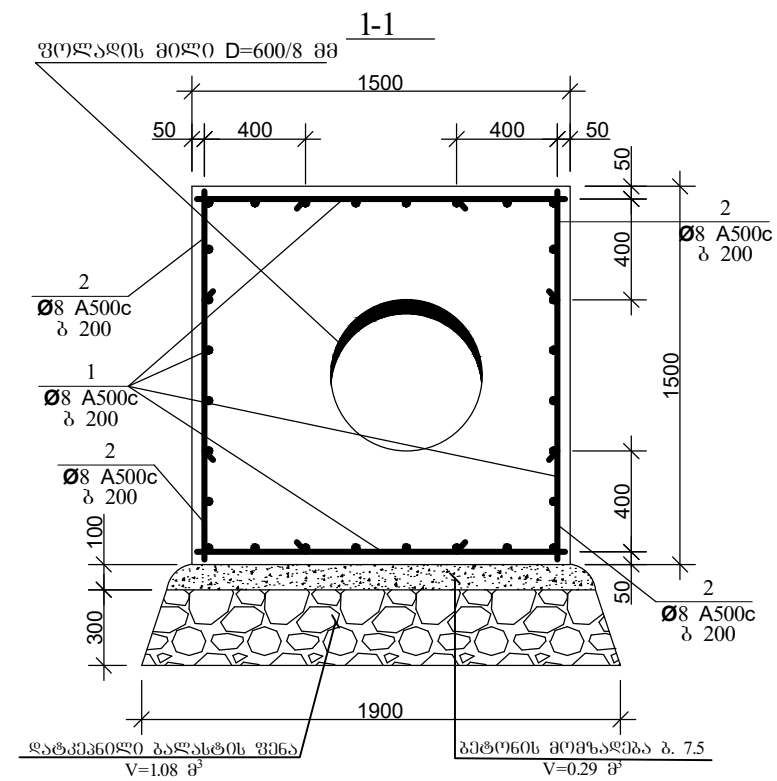
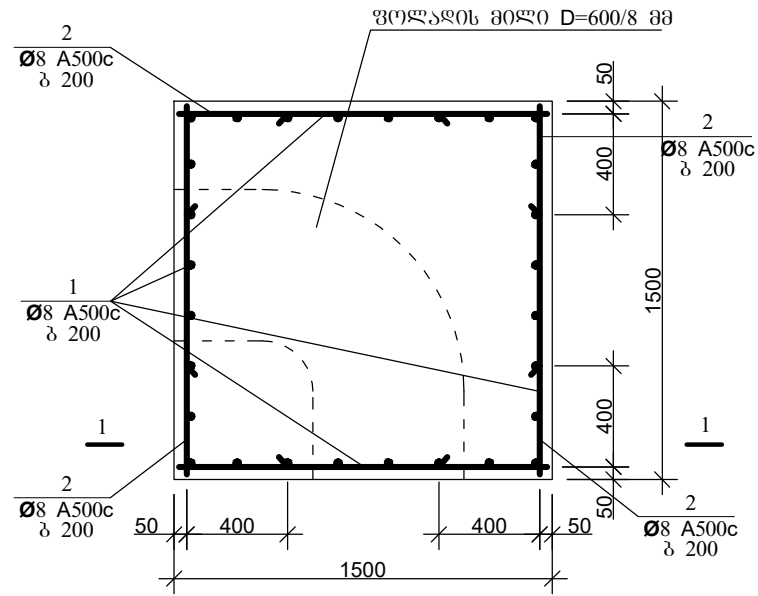
**ისანი-საგომრის რაიონი,
 ქეთევან დედოფლის გამზირის
 წყალსადენის ქსელის
 რეაბილიტაციის პროექტი**
I მონაკვეთი

თარიღი	აპრილი 2021
--------	-------------

**ჭის ანაკრეპი რკინაბეტონის
 რგოლი ძირით D=1500 მმ;
 საედიფიკაცია**

მასშტაბი	ფურცელი №	ფურცლები
-	სკ-11	12

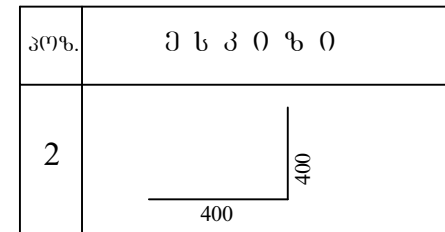
მილის მონოლითური საყრდენი



სპეციფიკაცია

პოზ.	აღნიშვნა	დასახელება	რაოდ.	მასა ერთ. კვ	შენიშვნა
		<u>დეტალები</u>			
1		Φ 8 A500c L=1460	90	0.58	52.56 კგ
2*		L=800	90	0.32	28.8 კგ
		<u>მასალები</u>			
		გებონი კლასით B22.5			3.08 მ³

დეტალების უწყისი



ფორმატი	სტალია	ვარიანტი	
A3	მ.პ.	1	
პირობითი აღნიშვნები:			
შენიშვნები:			
ლაგვითი			
ინანი-საგორის გიზნესხედი			
ლაგვითი	IC19-0304768 (1066)		
შემსრულებელი	<p>გ.პ.ს. "გორჯინ უოთერ ენდ ფაუარი" შტაბი (შტაბი) ჯუღელის ქუჩა №10 მანქანის ექსპლუატორი და პროექტირების დაარსებები-საარქიტექტორო სამსახური</p>		
საპროექტოს უფროსი	თ. სალია		
პროექტის ხელმძღვანელი	თ. მცხპარტვილი		
შეხვედრა	გ. გელაშვილი		
შეამოწმა			
პროექტი			
ინანი-საგორის რაიონი, ქათუხან დედოფლის გამზირის წყალსადენის ქსელის რეაბილიტაციის პროექტი I მოწყობითი			
თარიღი	აპრილი 2021		
ნახაზი			
მონოლითური საყრდენი			
მასშტაბი	ფურცელი	ფურცლები	
	სკ 12	12	